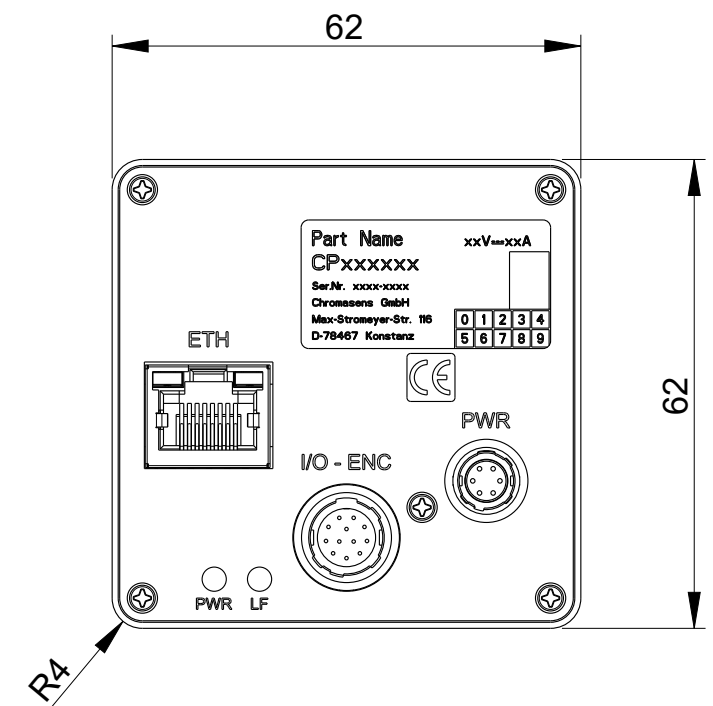
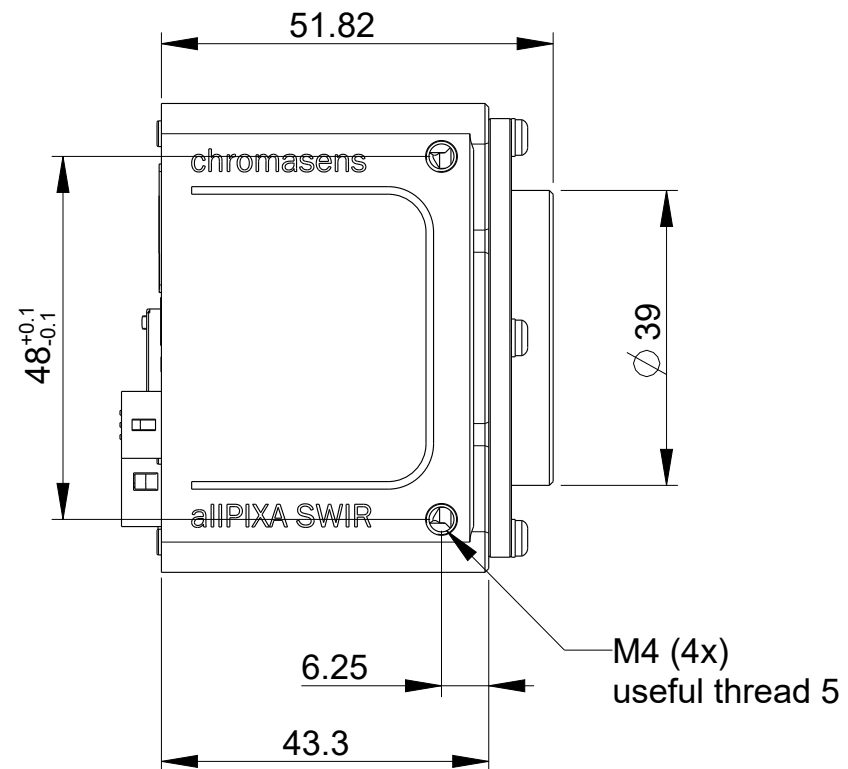
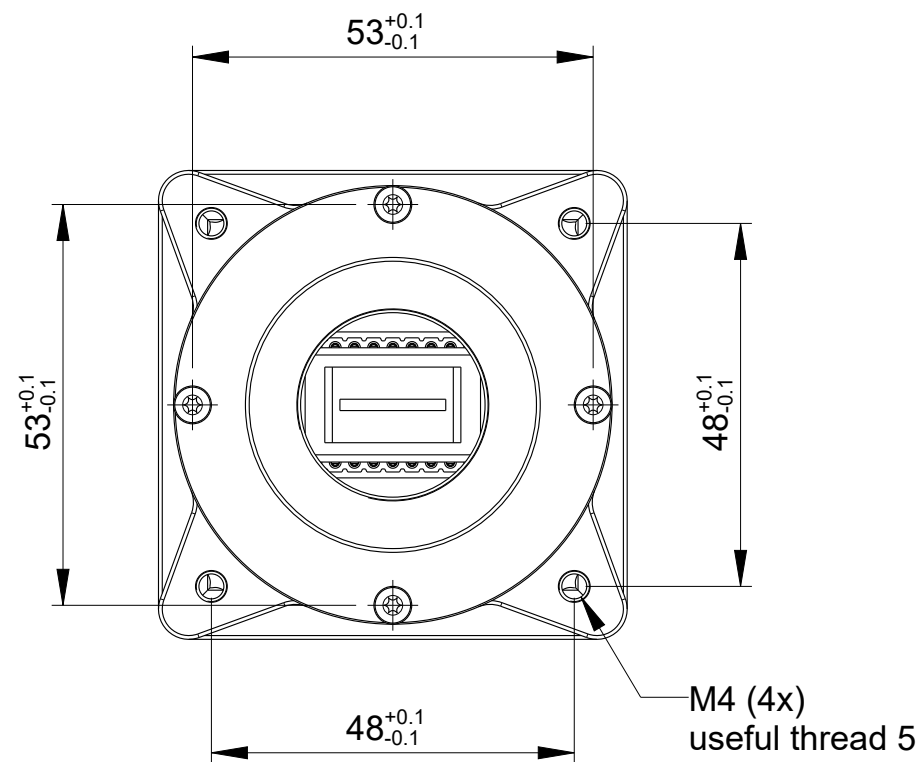


CONFIADO COMO SECRETO INDUSTRIAL .
NOS RESERVAMOS TODOS LOS DERECHOS

Als Betriebsgeheimnis anvertraut ,
Alle Rechte vorbehalten

PROPRIETARY DATA, COMPANY CONFIDENTIAL.
ALL RIGHTS RESERVED



ISO 128		Tol ISO 8015 DIN 2768 - mH		ISO 1302		Massstab 1.000		Creo4.0	
						CP000700-IR-01K-GE-001 / CP000700-IR-512-GE-001			
				Datum: 04.06.2020		aIIPIXA SWIR 1k GE C-Mount			
				Name: N. Schröder					
				Gepr.:					
01		04.03.2021	N. Schröder	Chromasens GmbH	Blatt				
Zust	Mitteilung	Datum	Name	Max-Stromeyerstr. 116 GER 78467 Konstanz					
						CM068-B20-V1-C			1 / 1