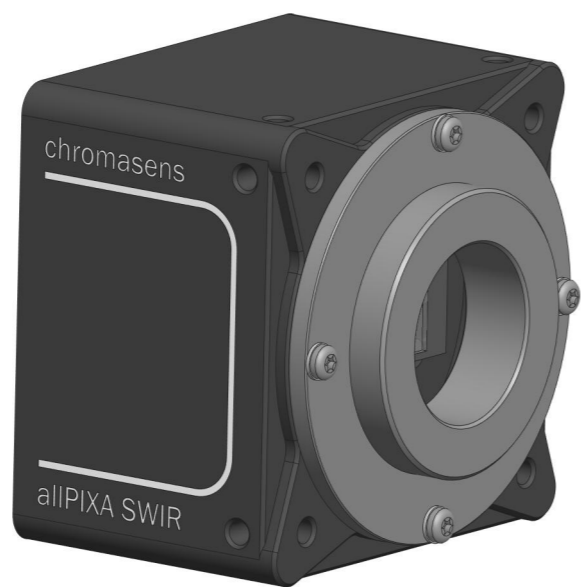
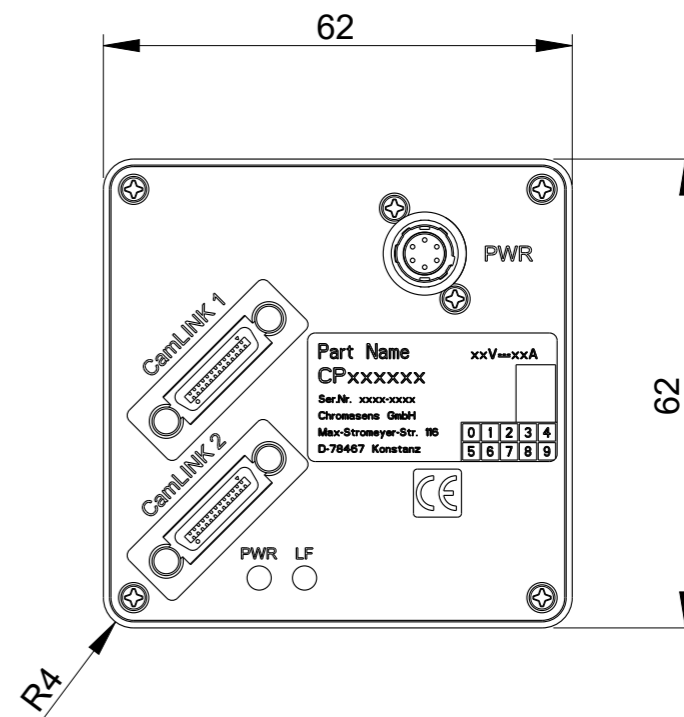
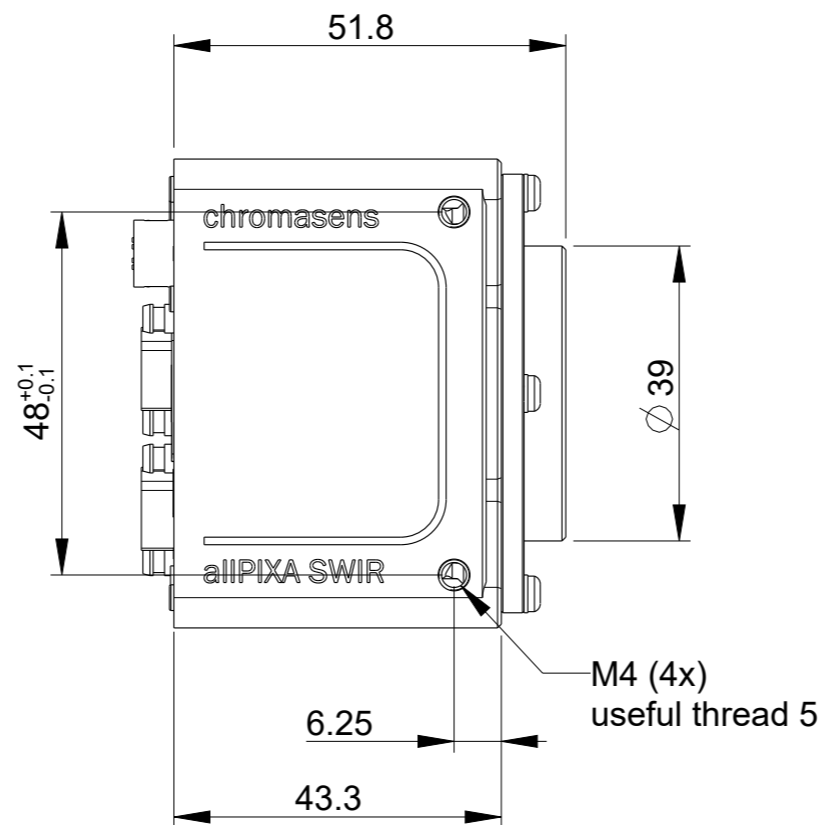
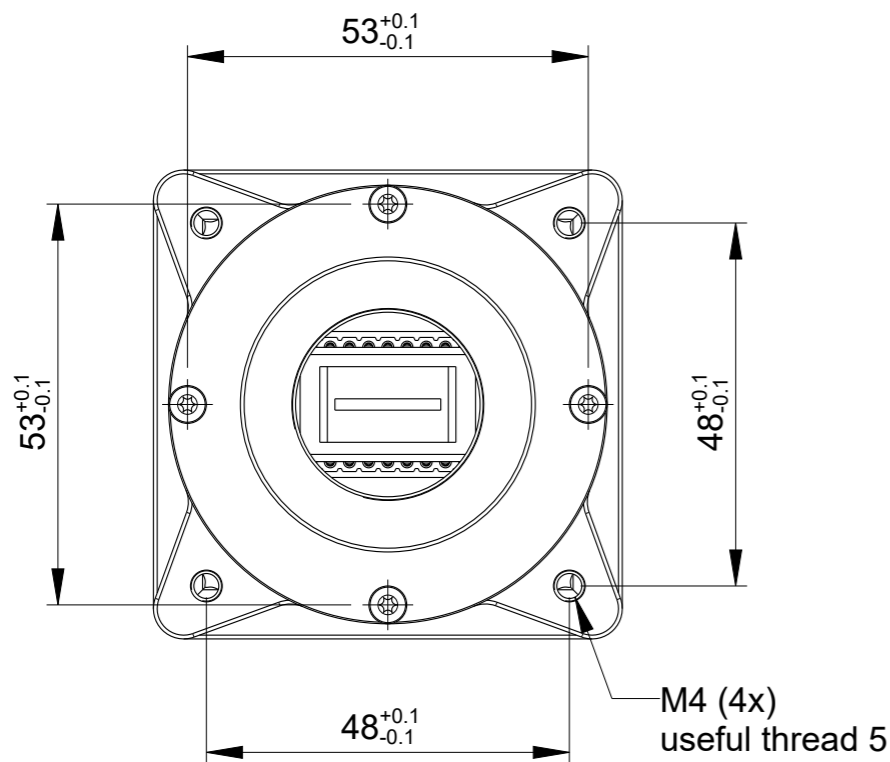


CONFIADO COMO SECRETO INDUSTRIAL .
NOS RESERVAMOS TODOS LOS DERECHOS

Als Betriebsgeheimnis anvertraut ,
Alle Rechte vorbehalten

PROPRIETARY DATA, COMPANY CONFIDENTIAL.
ALL RIGHTS RESERVED



ISO 128		Tol ISO 8015 DIN 2768 - mH		ISO 1302		Masstab 1.000		Creo4.0	
						CP000700-IR-01K-CL-001 / CP000700-IR-512-CL-001			
				Datum: 04.06.2020		aIIPIXA SWIR 1k CL C-Mount			
				Name: N. Schröder					
				Gepr.:					
02		04.03.2021		N. Schröder		Chromasens GmbH		Blatt	
Zust Mitteilung		Datum		Name		Max-Stromeyerstr. 116 GER 78467 Konstanz		1 / 1	
								CM068-B10-V1-C	