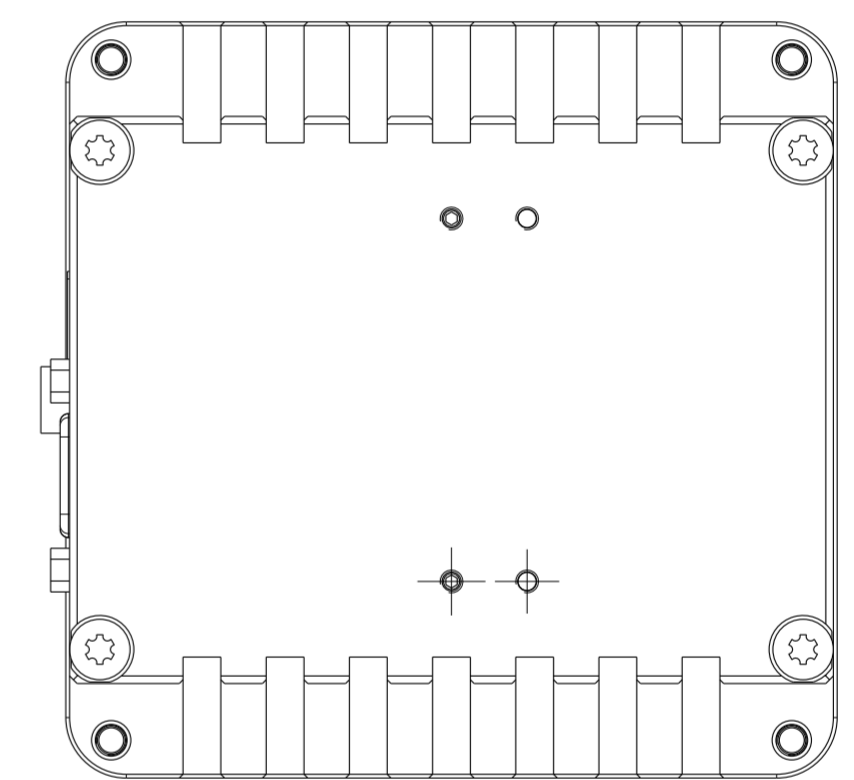
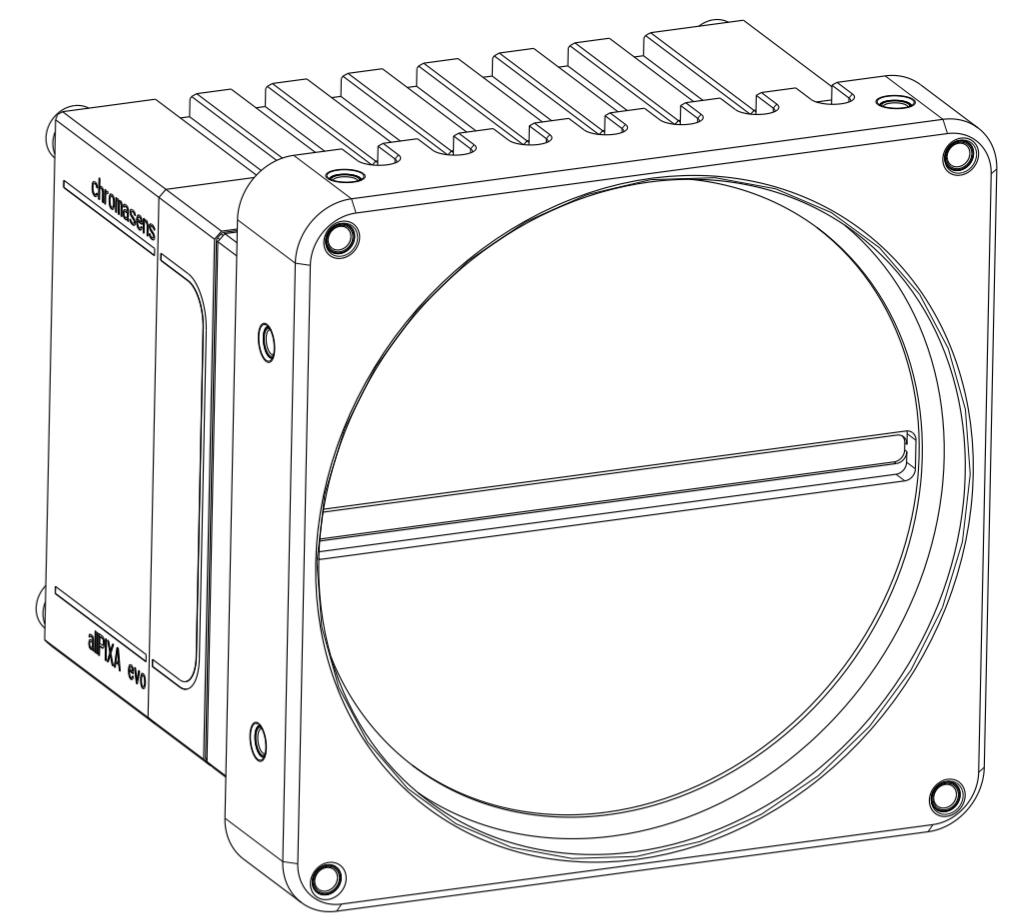
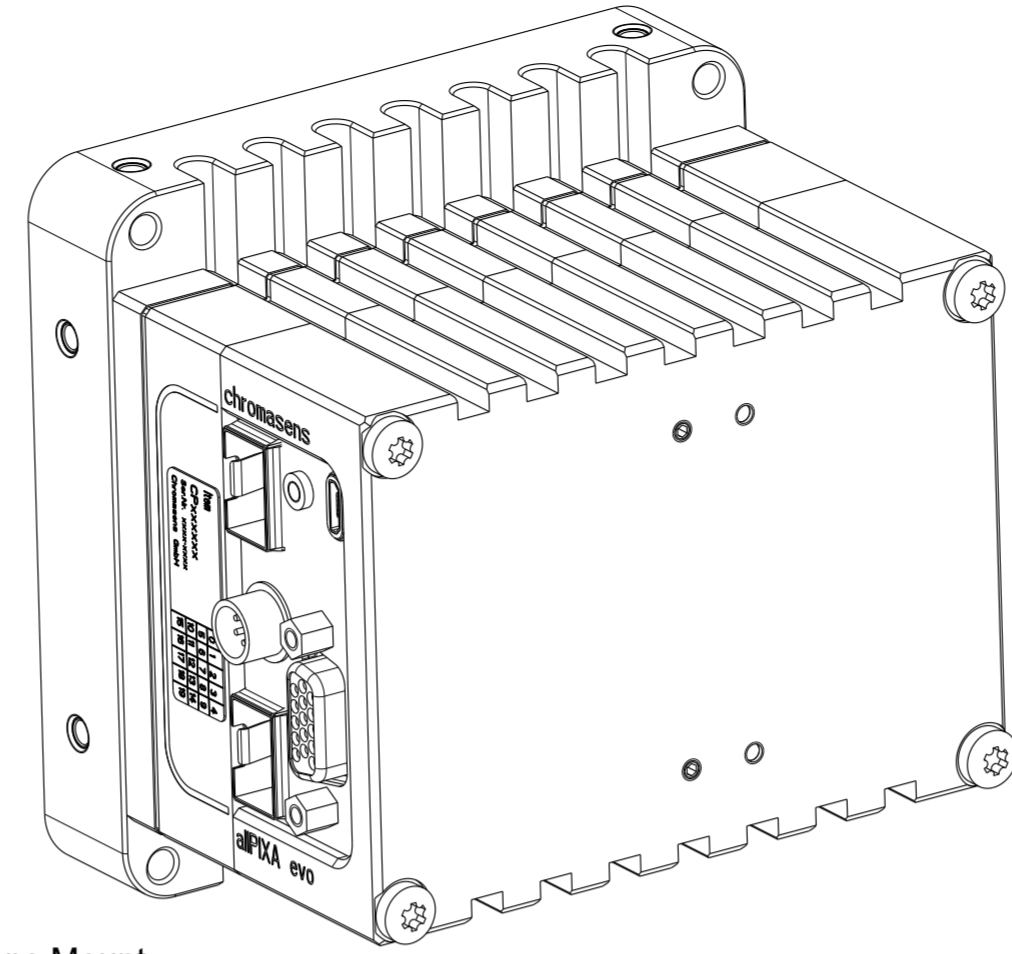
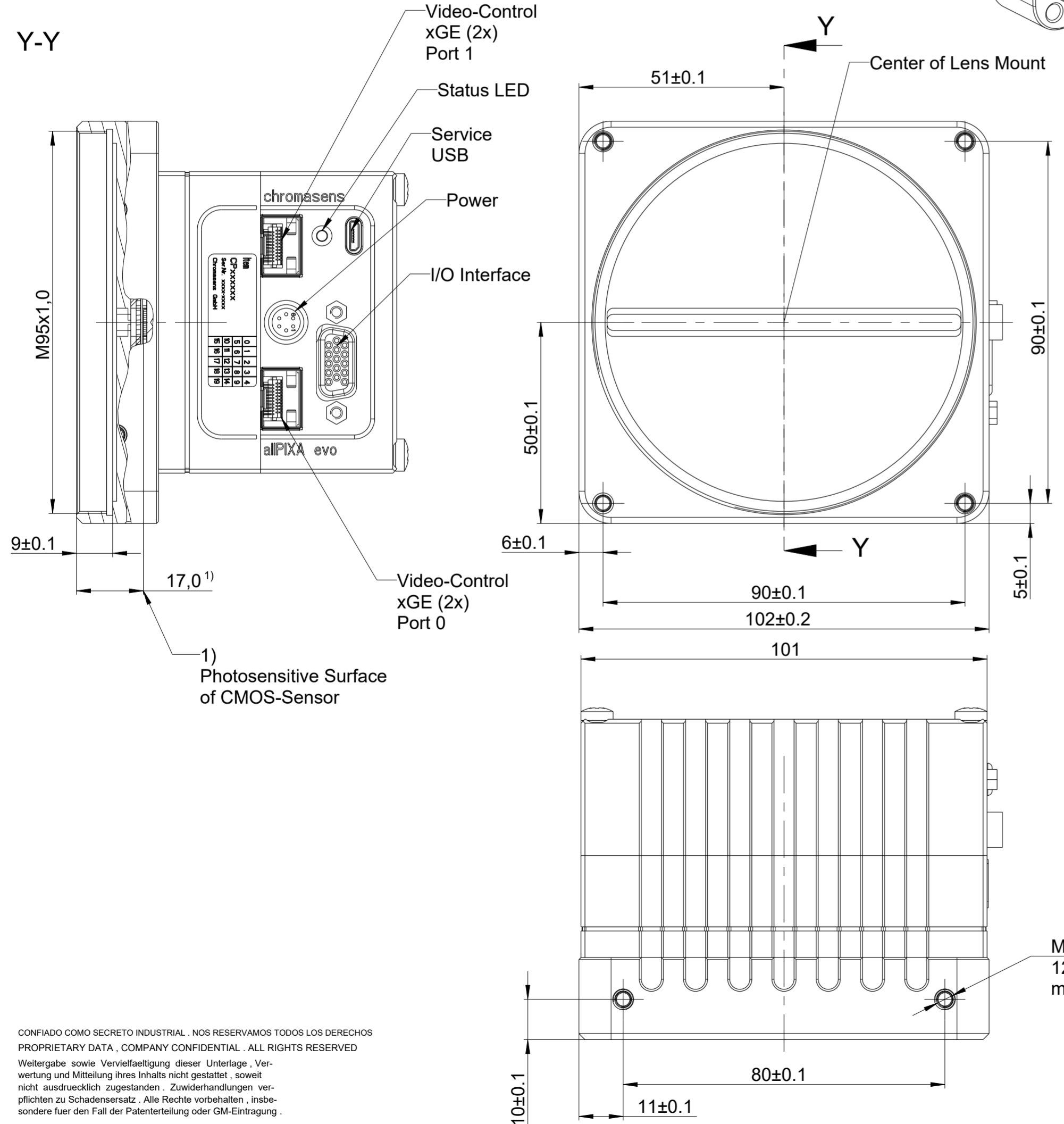


Y-Y



1) Photosensitive Surface of Sensor:
 17,0mm (optical, with sensor glas elongation)
 16,63mm (mechanical),
 -> 3D-Model geometry is in considoration of the optical path.

Positioning and Tolerances according to User Manual

CONFIADO COMO SECRETO INDUSTRIAL . NOS RESERVAMOS TODOS LOS DERECHOS
 PROPRIETARY DATA , COMPANY CONFIDENTIAL . ALL RIGHTS RESERVED
 Weitergabe sowie Vervielfaeltigung dieser Unterlage , Verwertung und Mitteilung ihres Inhalts nicht gestattet , soweit nicht ausdrecklich zugestanden . Zuwiderhandlungen verpflichten zu Schadensersatz . Alle Rechte vorbehalten , insbesondere fuer den Fall der Patenterteilung oder GM-Eintragung .

Rev.	Feld	Änderungsbeschreibung
02	E5	Länge 80 / 82.5 um 1mm mehr geändert

ISO 128	Tol ISO 8015 DIN 2768 - mH	ISO 1302	Masstab 1:1	Creo4.0
			BOM_CP000590-X	
			Datum: 05.10.2018	
			Name: Wohlgemuth	
			Gepr.:	
			allPIXA evo 15K CP000590-15K	Blatt
				1 / 1
02	ECO_190016	08.01.2018	PSlg	Chromasens GmbH Max-Strömeyerstr. 118 63674 Haindorf
Zust	Mitteilung	Datum	Name	
				CM060-B610-V15-C