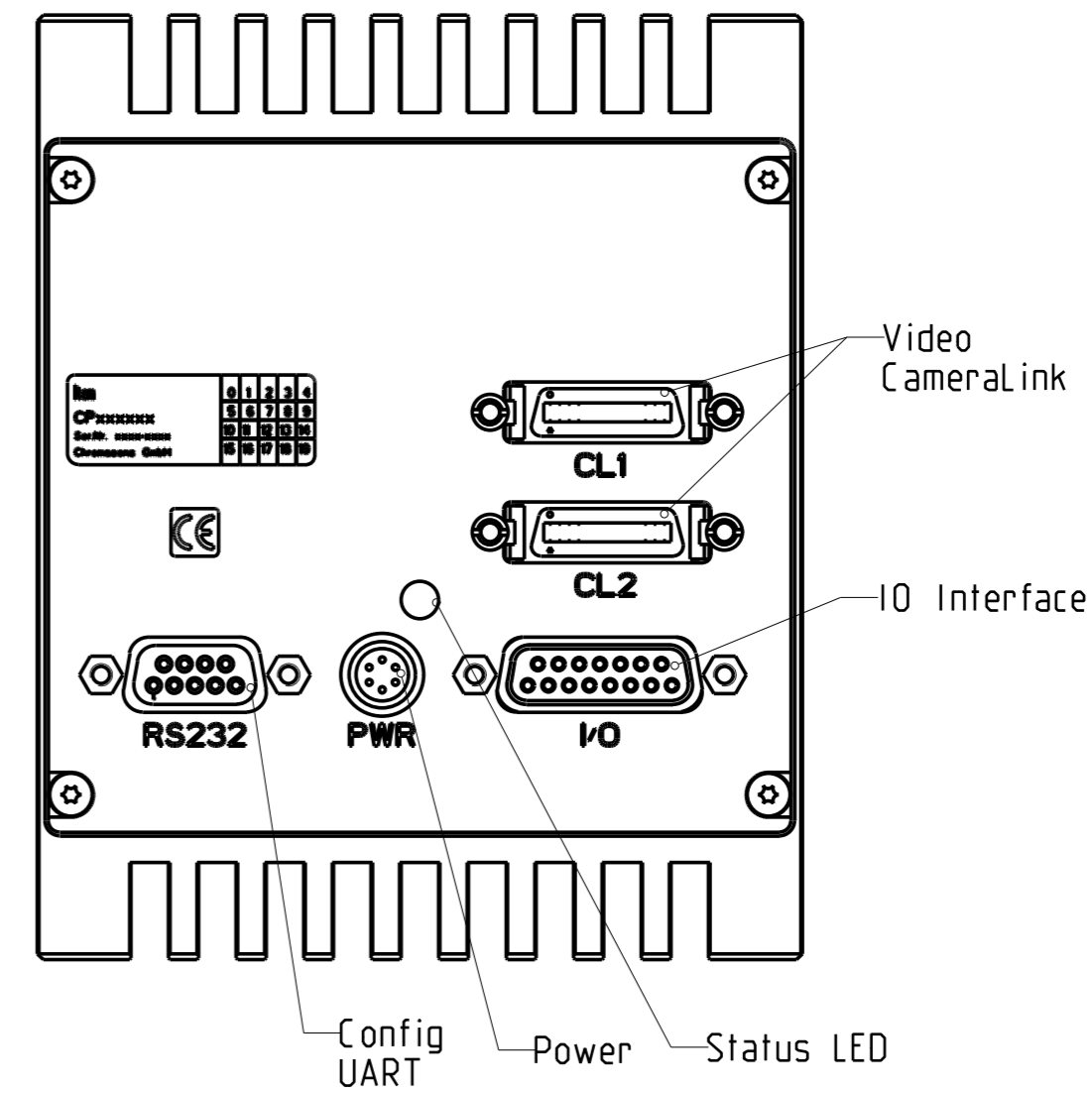
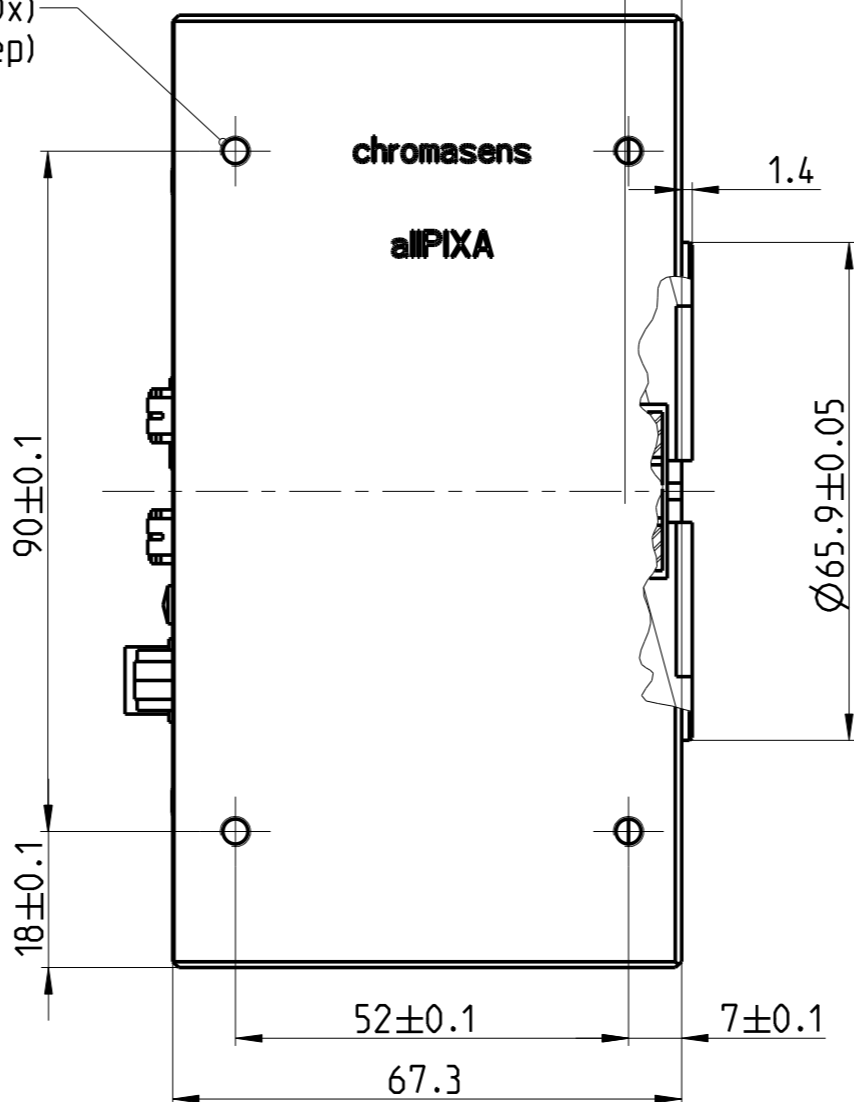


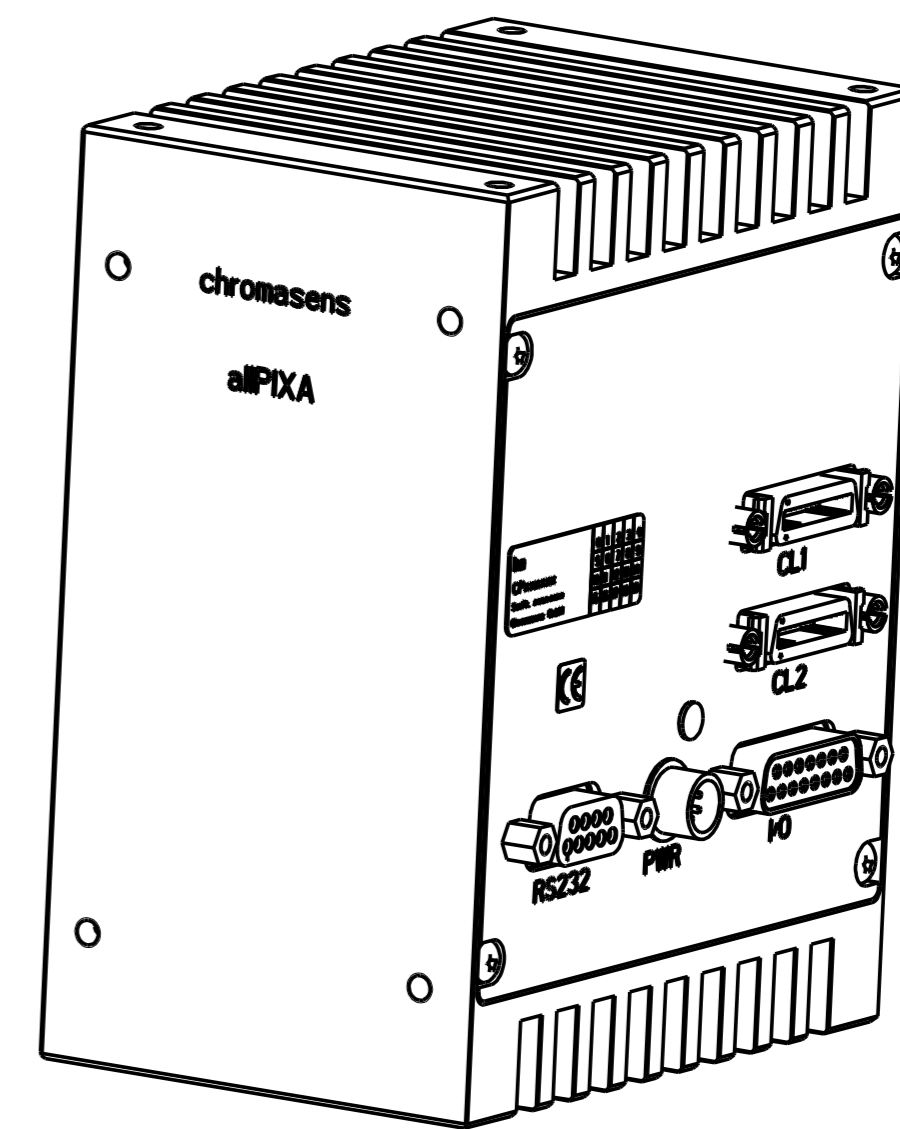
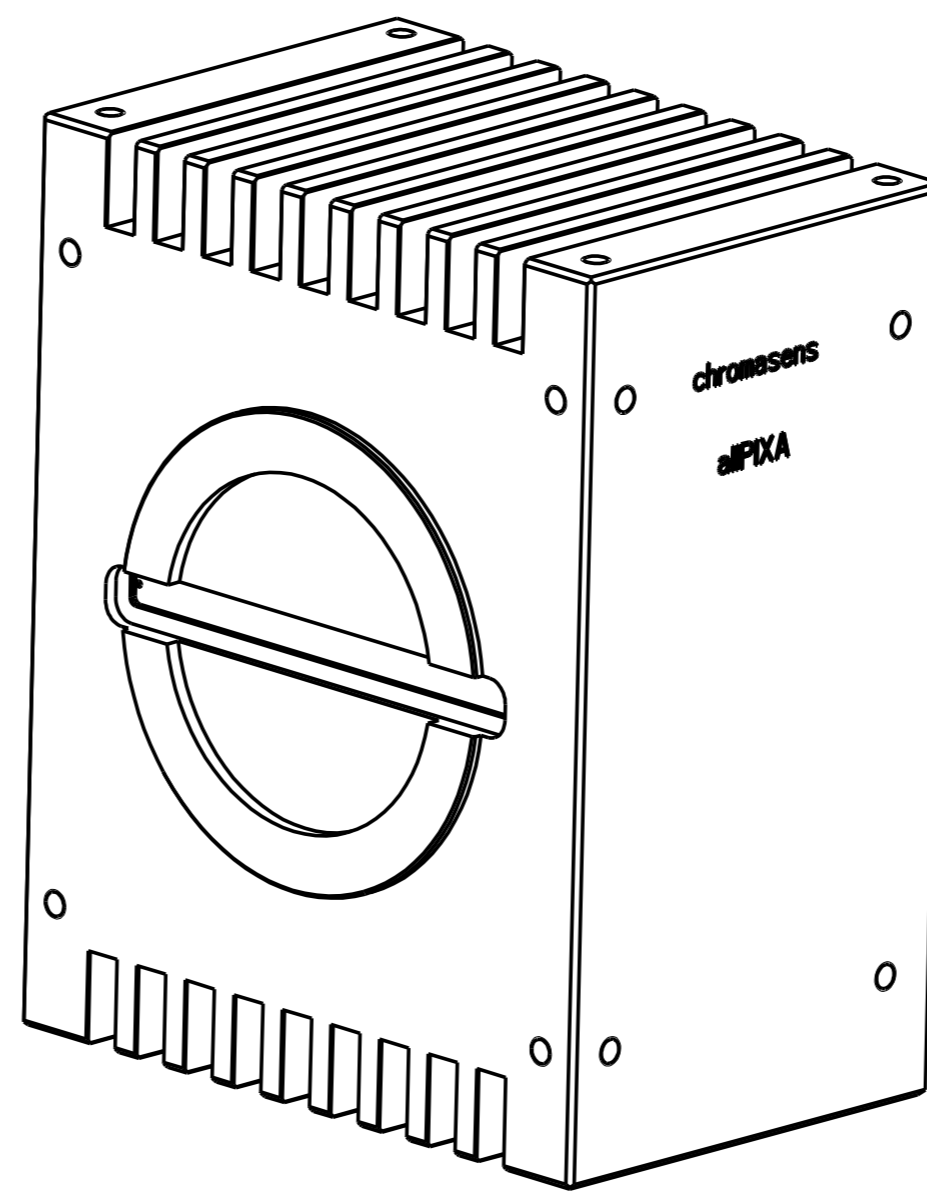
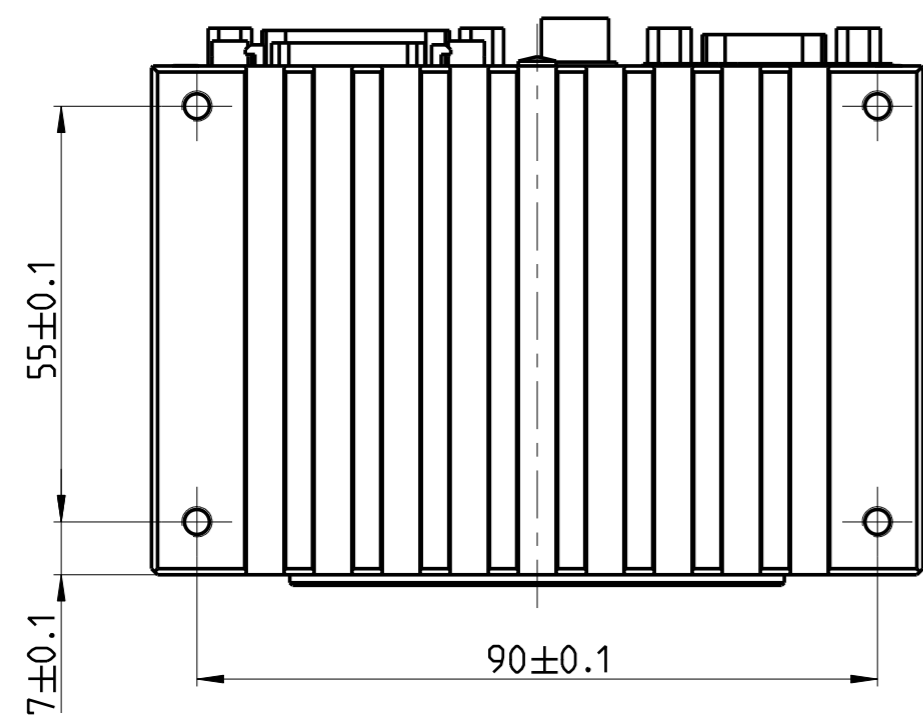
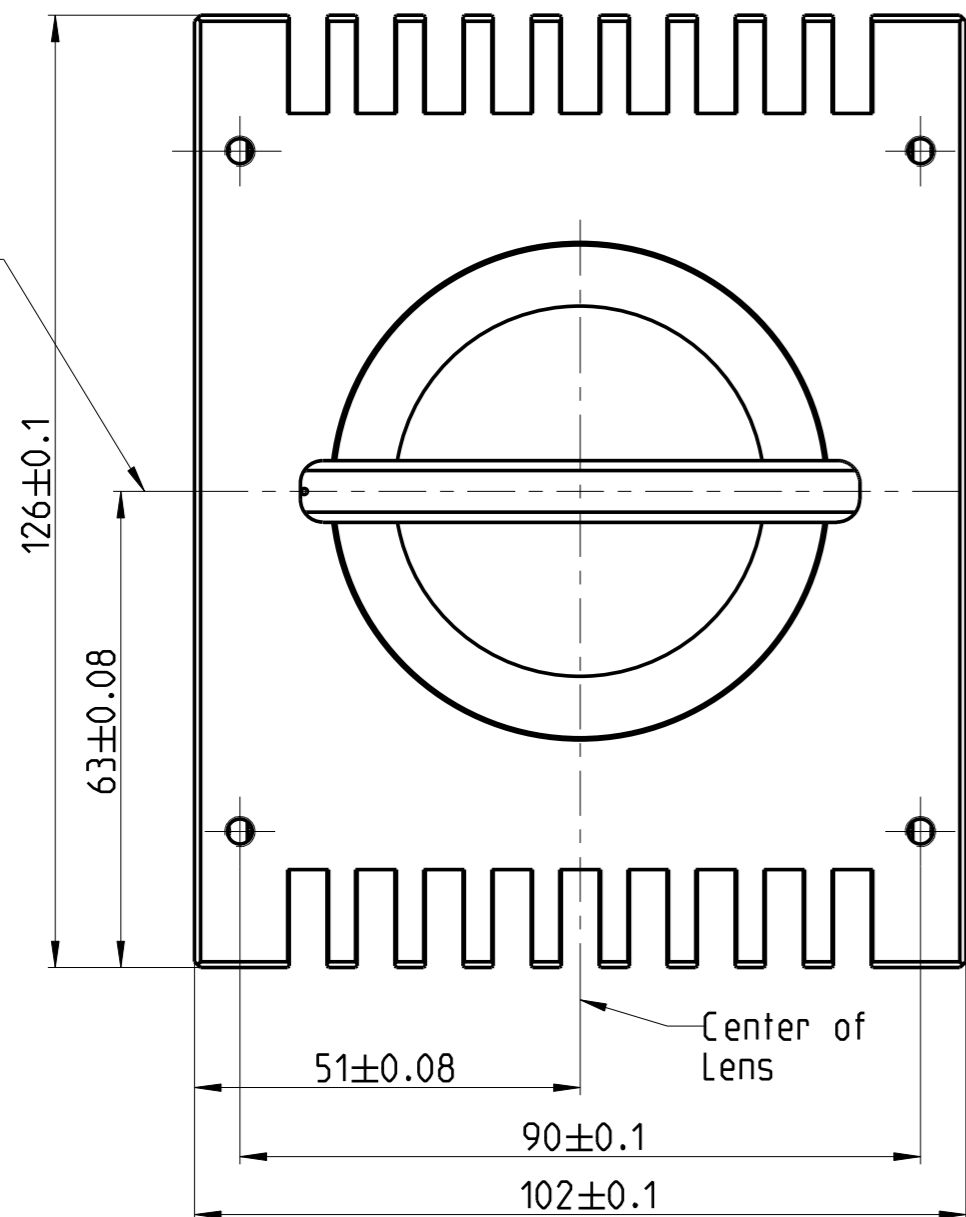
7.5 (optical),
7.26 (mechanical), see Note III,
Tolerances according Manual

Photosensitive Surface
of CCD Sensor

M4 (20x)
(5 deep)



Center of
Lens



CONFIADO COMO SECRETO INDUSTRIAL . NOS RESERVAMOS TODOS LOS DERECHOS
PROPRIETARY DATA , COMPANY CONFIDENTIAL , ALL RIGHTS RESERVED
Weitergabe sowie Vervielfältigung dieser Unterlage , Ver-
wertung und Mitteilung ihres Inhalts nicht gestattet , soweit
nicht ausdrücklich zugestanden . Zuwiderhandlungen ver-
pflichten zu Schadensersatz . Alle Rechte vorbehalten , insbe-
sondere fuer den Fall der Patenterteilung oder GM-Eintragung .

ISO 128	Tot ISO 8015 DIN 2768 - mH	ISO 1302	Massstab 1:1
		Datum: 13.01.2015 Name: Sulger Gepr.: -	
			allPIXA 7K-NH
1		Chromasens GmbH Max-Strömeyerstr. 116 GER 78467 Konstanz	Blatt 1 -
Zust	Mitteilung	Datum	Name
			CM060-B400-V17-C