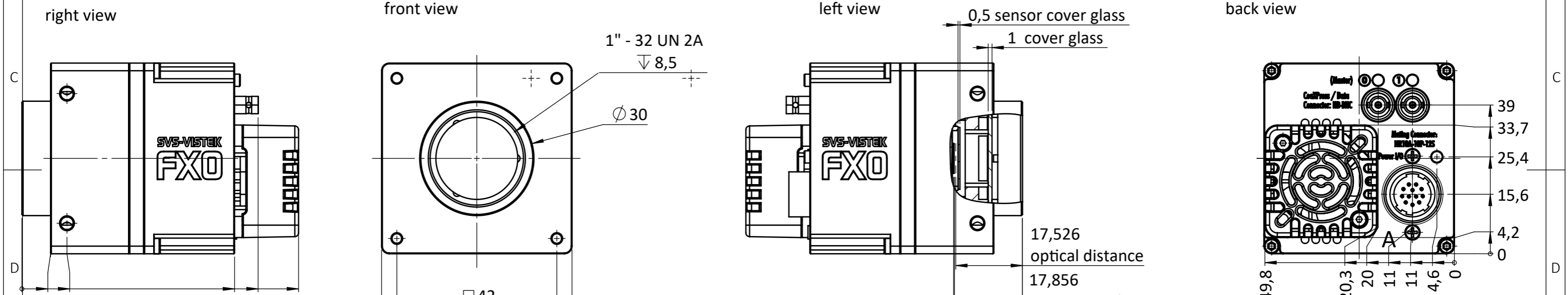


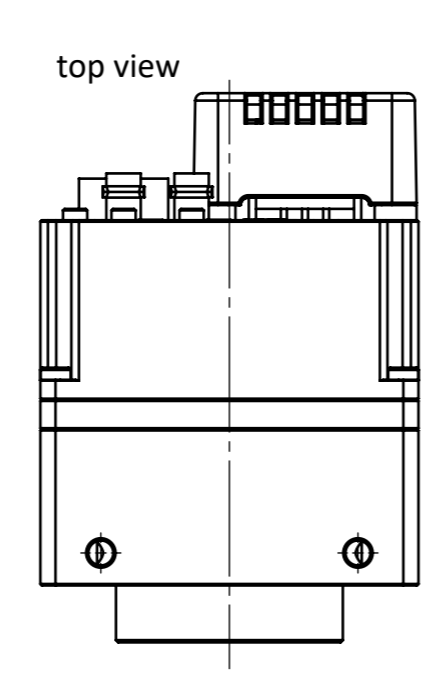
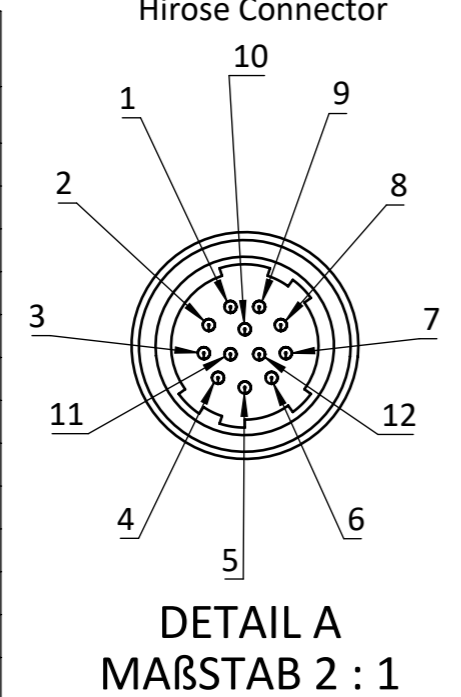
bottom view



right view front view left view back view

Hirose Connector

Pin	Signal	EXO, HR (CL Deca, CXP), SHR
1	V IN-	(GND)
2	V IN+	(10 - 25V)
3	IN 4	RxD (RS232)
4	OUT 4	TxD (RS232)
5	IN 1	(0 - 24V)
6	IN 2	(0 - 24V)
7	OUT 1	(open drain)
8	OUT 2	(open drain)
9	IN 3+	(opto IN+)
10	IN 3-	(opto IN-)
11	OUT 3	(open drain)
12	OUT 0	(open drain)
	Shielding	



0	7,5	11,8	55,8	62	72,6		
0	49,8	20,3	20	11	11	4,6	0
0	39	33,7	25,4	15,6	4,2	0	
0	17,526	17,856	18,086				
0	optical distance	optical backfocus incl. cover glass compensation	mechanical adjustment without compensation				
0	0,5 sensor cover glass	1 cover glass					

**SVS-VISTEK**

Oberflächenbehandlung / Finish:

Maßstab / Scale: **1:1**    Version **1**

Alle Geometrien / Maße ohne andere Angaben, haben eine Form- und Lagetoleranz von ±0,1mm  
Alle Angaben in mm / zulässige Oberflächenrauhtiefe Rz 6,3  
All geometric tolerances without other instructions are ±0,1mm  
All Dimensions in mm / Surface Rz 6,3

Gezeichnet/Drawn	S.Seiler	Datum/Date	12.07.2022		Benennung / Title:	<b>FXO487_530_531_532_535_536_537xCX-12 2C</b>
Geändert/Changed		Geprüft / Appv'd		Projekt :	zus. Beschreibung :	
1.0 Fertigteil beinhaltet:		Material:		Zeichnungsnr./ Dwg-Nr. - Artikelnr.:		
1.1 Blankteil						<b>A3</b>
1.2						
1.3		Gewicht / Weight:		Ersatz für / replacement for : ---		Blatt / Sheet 1 / 1