

CLV-411 CAMERA LINK VIDEO SPLITTER

ユーザーマニュアル

Document # 200587, Rev 1.0, 5/1/2009

© Vivid Engineering
418 Boston Turnpike #104 • Shrewsbury, MA 01545
Phone 508.842.0165 • Fax 508.842.8930
www.vividengineering.com • info@vividengineering.com

目次

1.	はじめに	1
1.1.	概要	1
1.2.	特徴	3
1.3.	機能の説明	4
1.3.1.	マスターフレームグラバーの選択	6
1.4.	一般的なアプリケーション	7
1.4.1.	標準的なベースアプリケーション	7
1.4.2.	ミディアムアプリケーション	8
1.5.	仕様	9
2.	インターフェース	10
2.1.	前面パネルの接続	10
2.2.	背面パネルの接続	11
2.2.1.	マスター選択コネクタ	12
2.3.	カメラコネクタシグナル	13
2.3.1.	ケーブルシールドの接地	13
3.	機構仕様	15
3.1.	寸法	15
3.2.	外部電源	16
4.	準拠規格	17
4.1.	FCC 規格との適合	17
4.2.	カナダ規格との適合	17
5.	改訂履歴	18

1.はじめに

1.1. 概要

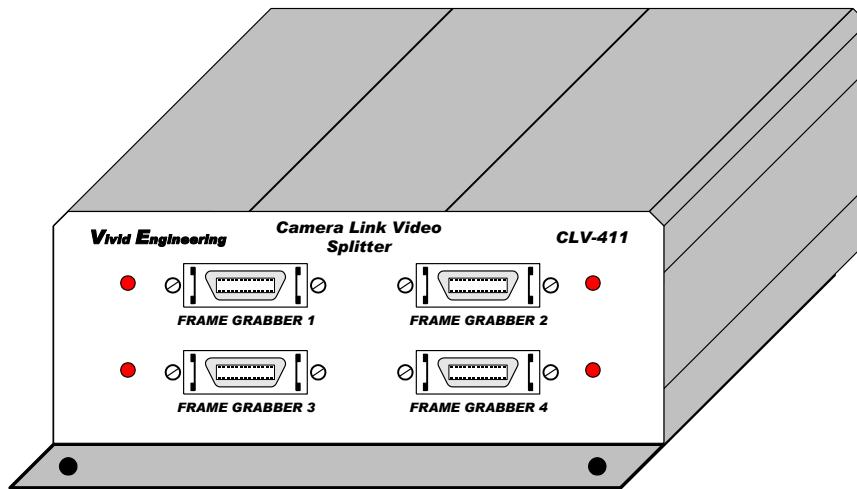
CLV-411 Camera Link^{TM1} ビデオスプリッタは、標準の Camera Link ケーブルを使用して 1 台の Camera Link カメラに 4 台までのフレームグラバーを接続できるようにしたものです。これによって、並行処理、分散処理、カメラ共有などを必要とするアプリケーションのために複数のフレームグラバーを使用することが可能になります。1 台目のフレームグラバーは、マスターとして動作してカメラのコントロールと通信を扱います。その他のフレームグラバーは、カメラのビデオデータを受け取るのみです。マスターフレームグラバーは選択可能で、カメラコントロールの共有を必要とするアプリケーションのために動的に変更される場合があります。

CLV-411 は、高速 85 MHz インターフェースが組み込まれていて、Camera Link ベースコンフィギュレーションに対応しています。2 台の CLV-411 を使用することによってミディアムコンフィギュレーションのアプリケーションにも対応します。大規模な並行処理システムでは複数の CLV-411 をカスケード接続する場合があります。

CLV-411 Camera Link ビデオスプリッタは、頑丈でコンパクトなアルミニウムケースに収容されています。

¹ Camera LinkTM インターフェース規格は、メーカーの如何にかかわらずカメラとフレームグラバーとの相互運用性を可能にしたものです。Automated Imaging Association(AIA) は、Camera Link 委員会の管理、自己証明プログラム、製品登録を含む Camera LinkTM プログラムを支援しています。Camera LinkTM の仕様は AIA のウェブサイト www.machinevisiononline.org でダウンロードできます。

Camera LinkTM は Automated Imaging Association の商標です。



1.2. 特徴

- 1台のカメラを4台までのフレームグラバーに接続
- 並行処理、分散処理、カメラ共有などに対応
- 標準の Camera Link ケーブルを使用 (付属していません)
- Camera Link ベースコンフィギュレーションに対応
- 2台の CLV-411 を使用してミディウムコンフィギュレーションに対応
- 大規模な並行処理システムでは複数の CLV-411 のカスケード接続が可能
- 高速 85 MHz インターフェースチップセット
- 光遮断コントロール入力を通じて動的にマスターフレームグラバーを選択
- 前面パネル LED でマスターフレームグラバーを識別
- 貫流コネクタ位置決定
- 取り付けフランジ付きの丈夫でコンパクトなアルミニウムケース
- 各国対応電源付属
- 3年間の保証期間

1.3. 機能の説明

CLV-411 のブロックダイアグラムを図 1-1 に示します。CLV-411 は、標準の Camera Link ケーブルを使用して 1 台のカメラに 4 台までのフレームグラバーを接続します。

1 台のフレームグラバーはマスター(プライマリ)として動作します。マスターフレームグラバーは、カメラからビデオデータを受け取り、カメラをコントロールして通信することができます。カメラと「マスター」フレームグラバーとの接続には、「ベース」コンフィギュレーション用のカメラリンク仕様で定義された Camera Link シグナルセット全体が含まれます。これは、ビデオデータ、カメラコントロール、シリアル通信からなっています。

その他のフレームグラバーはスレーブ(セカンダリ)として動作します。カメラと「スレーブ」フレームグラバーとの接続にはビデオデータシグナルだけが含まれます。スレーブフレームグラバーは、ビデオデータを受け取りますが、カメラのコントロールまたは通信はできません。

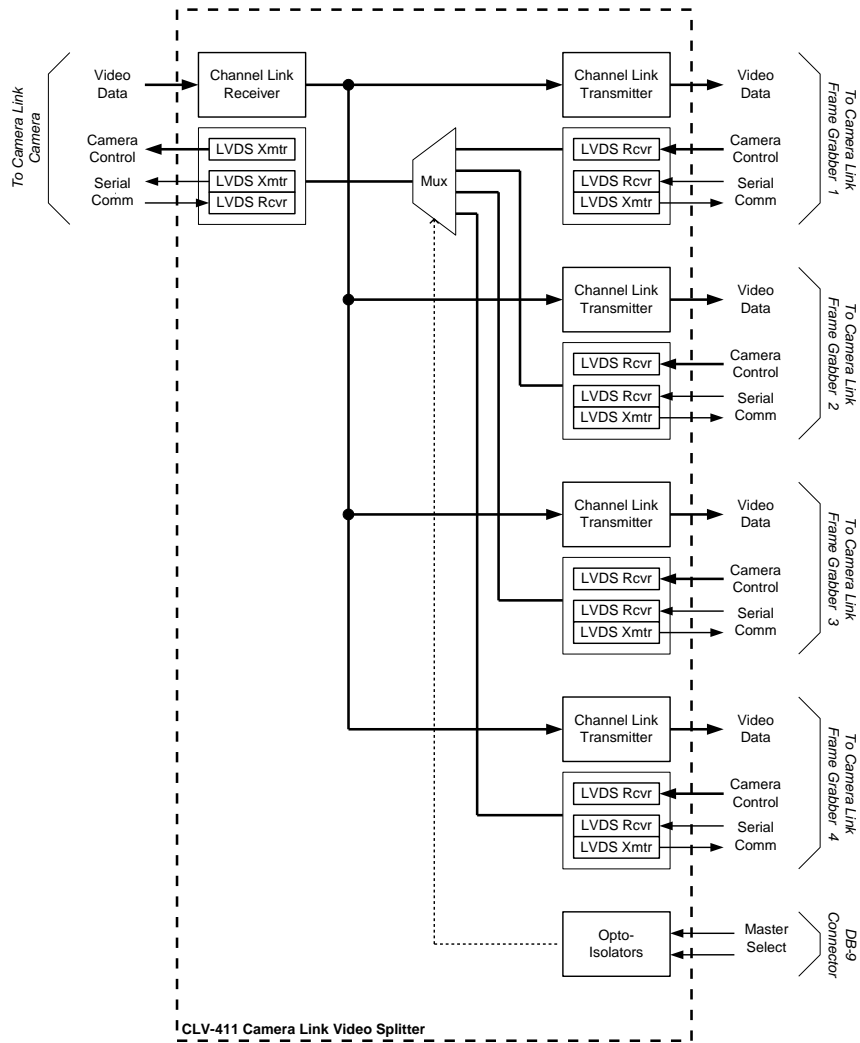
アプリケーションによっては、フレームグラバー間でカメラのコントロールを共有する機能(すなわちマスターの役割の共有)が必要になります。CLV-411 によって、4 台のフレームグラバーのどれでもマスターとして動作が可能です。マスターフレームグラバーの選択は光遮断マスター選択入力を通じて行われます。選択入力の変更されると、それに応じてマスターフレームグラバーはすぐに再割当てされます。これによって、この機能を必要とするアプリケーションでマスターフレームグラバーの動的な(すなわちリアルタイムの)選択が可能になります。

フレームグラバー1 は、光遮断入力を使用されない場合は常に初期設定のマスターフレームグラバーになります。前面パネルの LED インディケータで現在のマスターフレームグラバーを識別します。

CLV-411 はすべてのシグナルを再生するので、リピーターとしても機能し、カメラとフレームグラバー間の距離をさらに 10 メートル延ばすことができます。

また、CLV-411 は「ミディアム」コンフィギュレーションで使用される 2 本目の Camera Link ケーブルにも対応しているので、1 組の CLV-411 を並列に使用することによってミディアムコンフィギュレーションのアプリケーションにも対応できます。

CLV-411 は、コンセントに接続する外部電源で動作します。



☒ 1-1: CLV-411 ブロックダイアグラム

1.3.1. マスターフレームグラバーの選択

マスターフレームグラバーはマスター選択ポートを通じて選択されます。このポートの使用はオプションです。

背面パネルのDB9コネクタには2つの光遮断コントロール入力があります。これらの入力に適用される電圧レベルでマスターフレームグラバーが選択されます。マスターの再割当ては即座に行われるのでリアルタイムでマスターを選択できます。DB9に何も接続しない場合はフレームグラバー1がマスターになります(初期設定)。コネクタのピン割当てとシグナル特性についてはセクション2.2.1を参照してください。

前面パネルのLEDインディケータで現在のマスターフレームグラバーを識別します。

表 1-1: マスターフレームグラバー選択入力

SEL1	SEL0	マスターフレームグラバー
0	0	フレームグラバー1
0	1	フレームグラバー2
1	0	フレームグラバー3
1	1	フレームグラバー4
未接続		フレームグラバー1

1.4. 一般的なアプリケーション

1.4.1. 標準的なベースアプリケーション

一般的な CLV-411 ベースアプリケーションを図 1-2 に示します。1 台の Camera Link ベースコンフィギュレーションカメラは標準の Camera Link ケーブルで 1 台の CLV-411 に接続されます。次に追加の Camera Link ケーブルを使用して CLV-411 は 4 台までの Camera Link フレームグラバーへ接続されます。

この例ではマスター選択ポートを使用していないので、フレームグラバー1が初期設定のマスターになります。マスターフレームグラバーは、カメラコントロールと通信を扱い、処理ファンクションを実行する場合があります。スレーブフレームグラバーは、カメラのコントロールまたは通信はできませんが、並行処理、分散処理、モニターなどに使用されます。

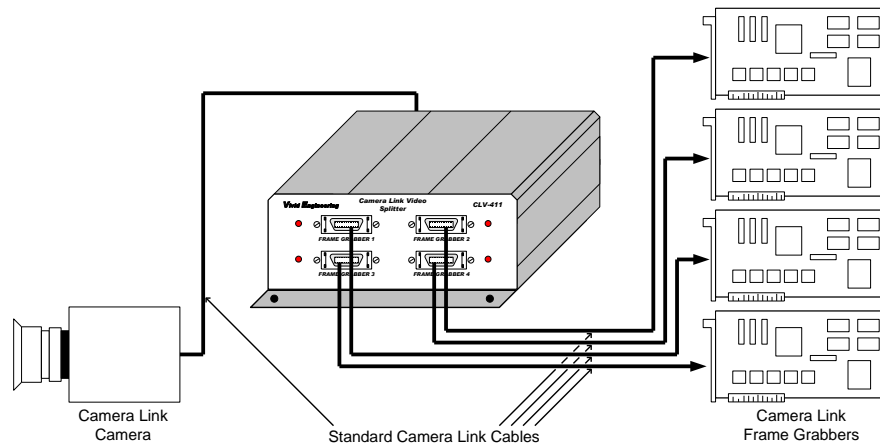


図 1-2: CLV-411 標準アプリケーション(ベース)

1.4.2. ミディウムアプリケーション

CLV-411 ミディウムアプリケーションを図 1-3 に示します。2本のケーブルでカメラをフレームグラバに接続するミディウムコンフィギュレーションには2台のCLV-411を並列に使用します。Camera Link ミディウムコンフィギュレーションカメラは1組の標準のCamera Link ケーブルを通じて2台のCLV-411に接続されます。次に追加のCamera Link ケーブルを使用してCLV-411をCamera Link フレームグラバに接続します。

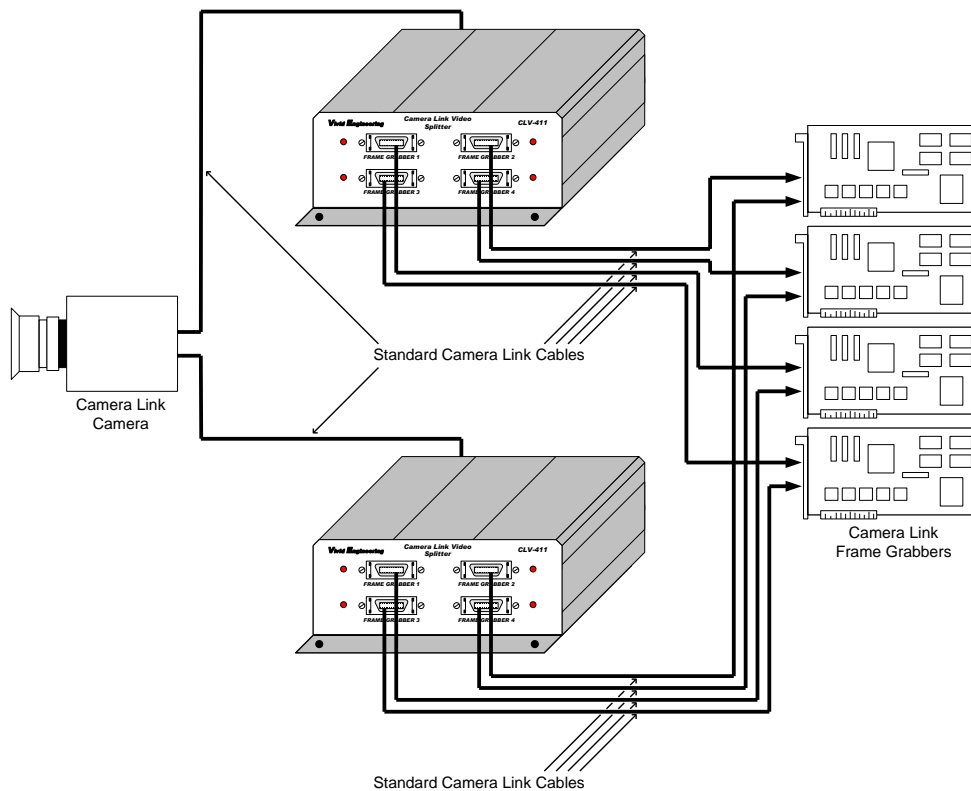


図 1-3: CLV-411 「ミディウム」 アプリケーション

1.5. 仕様

表 1-1: CLV-411 仕様

機能	仕様
ビデオインターフェース	カメラリンク仕様「ベース」コンフィギュレーション
ビデオコネクタ	26ピン MDR タイプ
カメラ周波数	20-85 MHz
チップセット	National Semi. DS90CR287 / DS90CR288A
選択コネクタ	メス 9 ピン D-サブ(DB9)、光遮断入力
電源	各国対応/米国/ヨーロッパコンセント用プラグセット
電源ジャック	2.1 x 5.5 mm、中心が正極
必要電源	5-7 VDC、380 mA (標準)
筐体寸法	5.28" (幅) x 2.08" (高さ) x 6.12" (奥行き)
重量	20 オンス
動作温度範囲	0 から 50° C
保管温度範囲	-25 から 75° C
相対湿度	0 から 90%、結露不可
準拠規格	FCC Class A、ROHS、(CE EN55024 申請中)

2. インターフェース

2.1. 前面パネルの接続

CLV-411 Camera Link ビデオスプリッタ前面パネルを図 2-1 に示します。前面パネルには、フレームグラバーに接続する 4 つのビデオコネクタがあります。前のセクションで説明したように 4 つの LED でどのフレームグラバーが「マスター」かを識別します。

ビデオコネクタは、3M MDR-26 タイプで、Camera Link 仕様に指定されているとおりです。図 2-2 は MDR-26 のピンの位置を示します。

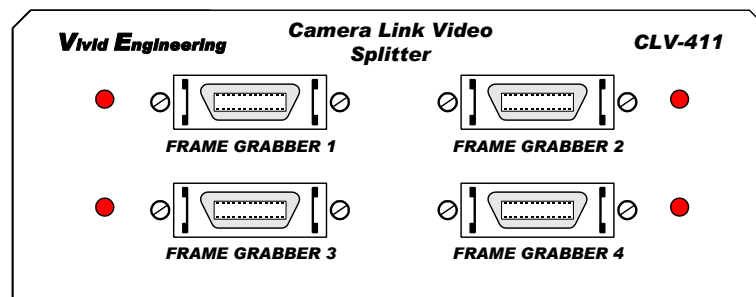


図 2-1: CLV-411 前面パネル

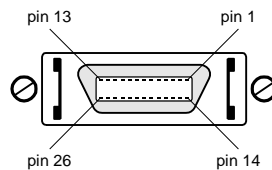


図 2-2: MDR-26 コネクタのピンの位置

2.2. 背面パネルの接続

CLV-411 Camera Link ビデオスプリッタの背面パネルを図 2-3 に示します。背面パネルには、カメラに接続する 26 ピン MDR ビデオコネクタ、マスター選択コネクタ、DC 電源ジャックがあります。

MDR-26 コネクタは 3M デバイスで、Camera Link 仕様に指定されているとおりです。

マスター選択コネクタは標準 9 ピンメス D-サブタイプ(DB9)です。図 2-4 は DB9 のピンの位置を示します。

DC 電源ジャックは 5~7 ボルトの直流を受け入れます。極性は中心が正です。

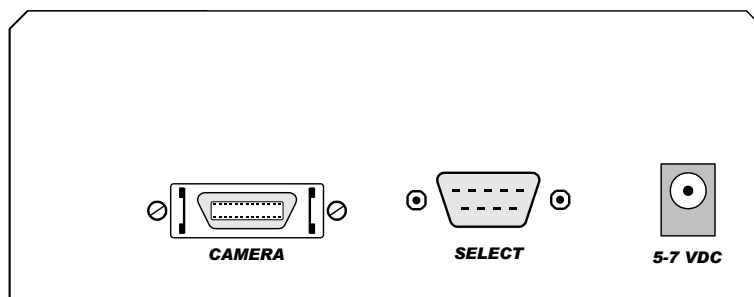


図 2-3: CLV-411 背面パネル

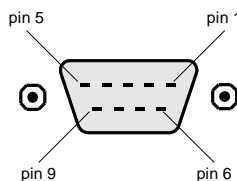


図 2-4: メス DB9 コネクタのピンの位置

2.2.1. マスター選択コネクタ

背面パネルには、マスターフレームグラバー選択のための標準のメスDB9コネクタがあります。このコネクタの使用はオプションです。接続がない場合、CLV-411は初期設定でフレームグラバー1がマスターになります。表 2-1 は、DB9 のシグナルの割当てを示します。

表 2-1: マスター選択 DB9 コネクタ

シグナル名	DB9 ピン#	備考
SEL0 +	1	マスター選択 0
n/c	2	未接続
n/c	3	未接続
SEL1 +	4	マスター選択 1
n/c	5	未接続
SEL0 -	6	マスター選択 0 リターン
n/c	7	未接続
n/c	8	未接続
SEL1 -	9	マスター選択 1 リターン

マスターフレームグラバーを選択するのに2つのコントロール入力 (SEL0+/- & SEL1+/-)が使用されます。コントロール入力は、システムと電氣的に遮蔽された光遮断デバイスによって受け取られます。

5-10 VDC が SEL0+と SEL0-に適用されると、SEL0は論理「1」です。0 VDC が適用されると SEL0は論理「0」です。同様に、5-10 VDC が SEL1+と SEL1-に適用されると、SEL1は論理「1」です。0 VDC が適用されると SEL1は論理「0」です。

2.3. カメラコネクタシグナル

MDR-26 ビデオコネクタシグナルの割り当ては Camera Link 「ベース」 コンフィギュレーションに準拠しています。「カメラ」コネクタシグナルの割り当ては、カメラリンク仕様で定義されているフレームグラバインターフェースに対応しています。逆に、「フレームグラバ」コネクタの割り当てはカメラリンク仕様のカメラインターフェース用に定義されているとおりです。この配置で標準の Camera Link ケーブルとの互換性が保たれます。

表 2-2 は、MDR-26 ビデオコネクタのシグナル割り当てを示しています。

2.3.1. ケーブルシールドの接地

カメラとフレームグラバケーブルの「外側」のシールドは CLV-411 アルミニウムケースに接続されます。ケースは、CLV-411 回路とケーブルの「内側の」シールドから絶縁されています。

フレームグラバケーブルの「内側の」シールドは、回路のデジタルグラウンドに接続されて、CLV-411 とフレームグラバとの間のシグナル参照レベルを維持しています。

表 2-2: MDR-26 コネクタ配置

Camera Link シグナル名	カメラ コネクタ ピン # (フレームグラバー ピンアウト)	フレームグラバー コネクタ ピン # (カメラピンアウト)	シグナル方向
内部シールド	1	1	N/A
内部シールド	14	14	N/A
X0-	25	2	CAM → FG
X0+	12	15	CAM → FG
X1-	24	3	CAM → FG
X1+	11	16	CAM → FG
X2-	23	4	CAM → FG
X2+	10	17	CAM → FG
Xclk-	22	5	CAM → FG
Xclk+	9	18	CAM → FG
X3-	21	6	CAM → FG
X3+	8	19	CAM → FG
SerTC+	20	7	FG → CAM
SerTC-	7	20	FG → CAM
SerTFG-	19	8	CAM → FG
SerTFG+	6	21	CAM → FG
CC1-	18	9	FG → CAM
CC1+	5	22	FG → CAM
CC2+	17	10	FG → CAM
CC2-	4	23	FG → CAM
CC3-	16	11	FG → CAM
CC3+	3	24	FG → CAM
CC4+	15	12	FG → CAM
CC4-	2	25	FG → CAM
内部シールド	13	13	N/A
内部シールド	26	26	N/A

"FG" = フレームグラバー、"CAM" = カメラ

3. 機構仕様

3.1. 寸法

CLV-411 Camera Link ビデオスプリッタのケースの寸法を図 3-1 に示します。

CLV-411 は頑丈なアルミニウムケースに收容されています。筐体は押し出しアルミニウム成型で、前面端板と背面端板は取り外し可能です。ケースには取り付けフランジが備えられています。フランジには機器の取り付けに便利なように4つの穴が開けてあります(直径 0.15 インチ)。取り付け穴テンプレート図面を図 3-2 に示します。

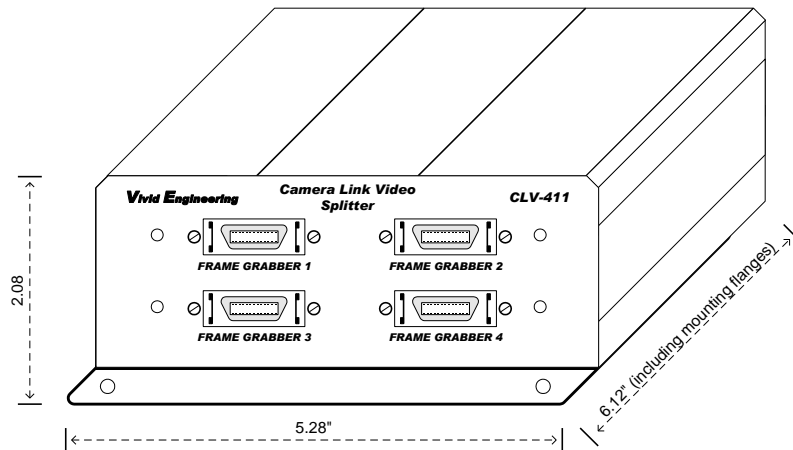


図 3-1: CLV-411 ケース寸法

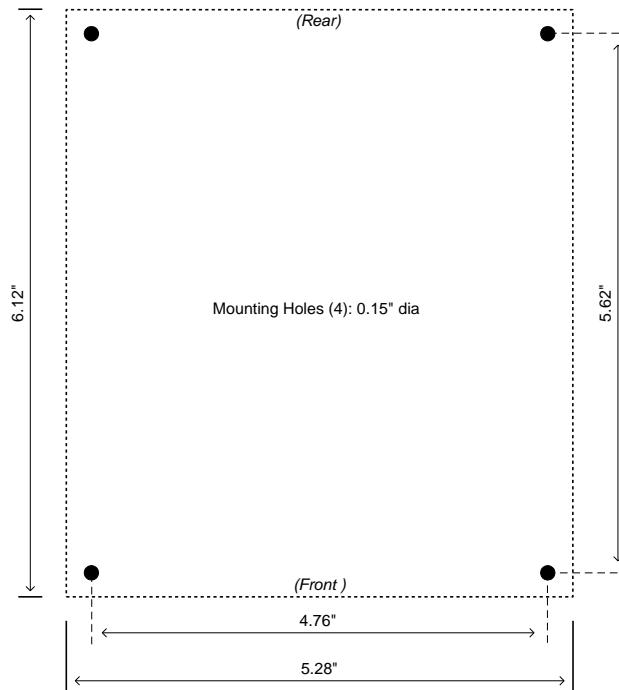


図 3-2: 取り付け穴テンプレート

3.2. 外部電源

CLV-411 は、5-7 VDC 電源で動作します。電源は 2.1 x 5.5mm の標準の直流電源プラグを備えています。電源プラグの極性は中心が正です。

各国用の壁マウント電源(付属)は、広い電力範囲(90-264VAC、47-63Hz)があり、ほとんどの国(米国、ヨーロッパ、イギリスなど)で使用できる出力プラグが付属しています。

CLV-411 は、内部のリセット可能ヒューズによって保護されています。

4. 準拠規格

4.1. FCC 規格との適合

この機器は、FCC 規則第 15 部に準拠するクラス A 規格のデジタルデバイスの規則の適用範囲に準拠することが検査の結果判明しています。これらの規則の適用範囲は、商用環境の中で機器を使用する場合に受信障害に対して適正な保護を提供するためのものです。この機器を住宅地域で使用すると受信障害を引き起こす場合がありますが、その場合、使用者は自己の費用で障害を除去することが要求されます。

規格遵守に責任がある当事者によって明確に承認されなかった変更または修正を加えると、使用者はこの機器を使用する権限を喪失する場合があります。

4.2. カナダ規格との適合

このデジタル機器は、カナダ通信局の無線妨害規則に述べられたデジタル装置からの電波雑音放出についてクラス A の適用範囲を超えていません。

5. 改訂履歴

表 5-1: CLV-411 ユーザーマニュアル改訂履歴

文書 ID #	日付	変更
200587-1.0	5/1/09	最初のマニュアル