

CLR-111A CAMERA LINK™ REPEATER

ユーザーマニュアル

Document # 200568, Rev 1.0, 1/20/2009

© Vivid Engineering
418 Boston Turnpike #104 • Shrewsbury, MA 01545
Phone 508.842.0165 • Fax 508.842.8930

目次

1.	はじめに	1
1.1.	概要	1
1.2.	特徴	2
1.3.	機能の説明	3
1.3.1.	リンクステータスインディケータ	5
1.4.	一般的なアプリケーション	6
1.4.1.	標準的なアプリケーション	6
1.4.2.	30メートルのアプリケーション	7
1.4.3.	ベースのみのアプリケーション	8
1.5.	仕様	9
2.	インターフェース	10
2.1.	前面パネルの接続	10
2.2.	背面パネルの接続	11
2.3.	ビデオコネクタシグナル	11
2.4.	ケーブルシールドの接地	12
3.	機構仕様	15
3.1.	寸法	15
3.2.	外部電源	16
4.	準拠規格	17
4.1.	FCC規格との適合	17
4.2.	カナダ規格との適合	17
5.	改訂履歴	18

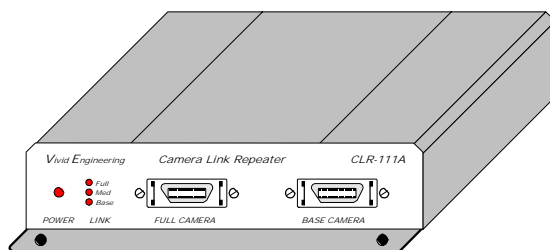
1. はじめに

1.1. 概要

CLR-111A Camera Link™₁ リピーターは、カメラとフレームグラバー間の距離がCamera Link™ケーブルの最大長さ(10メートル)を超える必要があるアプリケーションに対応したものです。

1本のCamera Link™ケーブルでカメラをCLR-111Aに接続し、もう1本のケーブルでCLR-111Aをフレームグラバーに接続します。この解決策によって、1組の標準の10mのCamera Link™ケーブルを使用してカメラとフレームグラバー間の距離は20メートルに達することになります。もっと遠い距離に対応するために3台までのリピーターを直列に接続できます。CLR-111Aは、高速85 MHzインターフェースを搭載し、すべてのCamera Link™コンフィギュレーション(ベース/ミディアム/フル)に対応しています。CLR-111Aは、80ビット拡張アプリケーションにも対応しています。

CLR-111Aは、頑丈でコンパクトなアルミニウム筐体に収容されており、産業現場の環境によく適合します。



¹ Camera Link™ インターフェース規格は、メーカーの如何にかかわらずカメラとフレームグラバーとの相互運用性を可能にしたものです。Automated Imaging Association(AIA)は、Camera Link委員会の管理、自己証明プログラム、製品登録を含むCamera Link™プログラムを支援しています。Camera Link™の仕様はAIAのウェブサイト www.machinevisiononline.org でダウンロードできます。

Camera Link™ はAutomated Imaging Associationの商標です。

1.2. 特徴

- カメラとフレームグラバー間の最大距離を倍加
- 標準のCamera Link™ケーブルを使用(付属していません)
- すべてのCamera Link™コンフィギュレーション(ベース/ミディアム/フル)に対応
- 高速85 MHzインターフェースチップセット
- カメラ入力を検出してコンフィギュレーションを識別する前面パネル・リンクステータスインディケータ。
- 80ビット拡張Camera Linkアプリケーションに対応
- 3台までのCLR-111Aを直列に接続して40mの距離に対応
- 扱いやすいコネクタ位置(前面パネルカメラコネクタ、背面パネルフレームグラバーコネクタ)
- 取り付けフランジを備えた頑丈でコンパクトなアルミニウム筐体
- 3年間の保証期間
- 高い費用効率
- 産業用およびOEMアプリケーションに最適

1.3. 機能の説明

CLR-111Aのブロックダイアグラムを図1-1に示します。CLR-111Aは、カメラリンク仕様で定義された完全な「フル」コンフィギュレーションシグナルセットを再生します。再生されたシグナルは、標準のCamera Link™ケーブルを通じて10メートルまでの追加距離を転送されます。

CLR-111Aは、Camera Link™仕様に準拠するコネクタ、シグナル、ピンアウト、チップセットを備えています。CLR-111Aは、ビデオデータ、カメラコントロール、シリアル通信からなるすべての「フル」コンフィギュレーションシグナルを再生します。ビデオインターフェースは、高速(85 MHz)チャンネルリンクデバイスを使用しています。 - - -

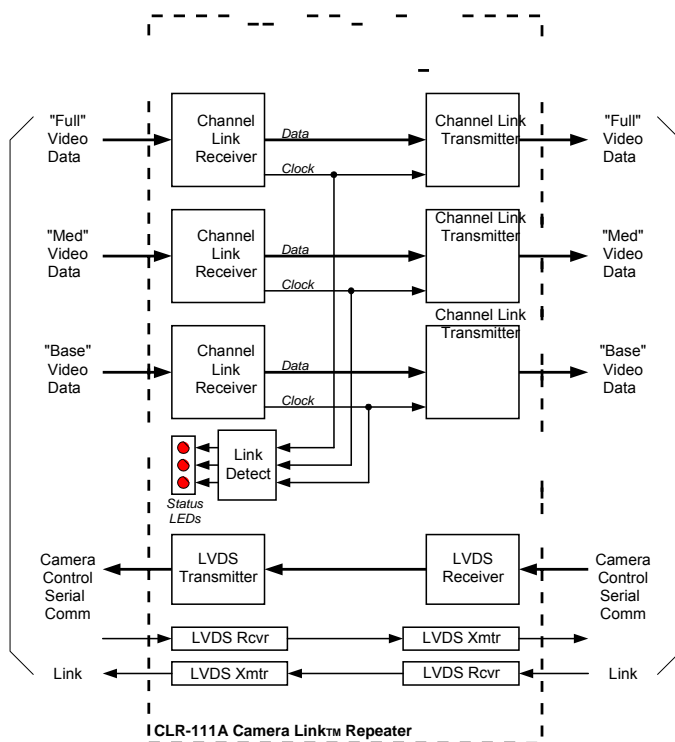


図1-1: CLR-111Aブロックダイアグラム

CLR-111Aは、チャンネルリンク受信装置とそれに対応する送信装置の間のすべてのシグナルを接続します。この装置は、高性能カメラと共に使用される場合がある80ビット(すなわち10 X 8ビットタップまたは8 X 10ビットタップ)拡張カメラリンクコンフィギュレーションに対応しています。

CLR-111Aは、入力ビデオシグナルを検出して、カメラリンクコンフィギュレーション(ベース、ミディアム、フル)を識別するリンクステータスインディケータを備えています。

CLR-111Aは、コンセントに接続する外部電源から電力を供給されます。

1.3.1. リンクステータスインディケータ

CLR-111Aは、カメラからの入力信号を検出して、対応するカメラリンクコンフィギュレーション(ベース、ミディアム、フル)を決定します。この情報は、3-LEDリンクステータスインディケータによって前面パネルに表示されます。

図1-5は、リンクステータスインディケータの4つの有効な状態を示しています。CLR-111Aにカメラが接続されていないと、3つのLEDのいずれも点灯しません。カメラに電源が入っていない場合もこの状態になります。電源の入った「ベース」コンフィギュレーションのカメラがCLR-111Aに接続されると、Base(下部)のLEDが点灯します。電源の入った「ミディアム」コンフィギュレーションのカメラがCLR-111Aに接続されると、Base(下部)とMedium(中央)のLEDが点灯します。電源の入った「フル」コンフィギュレーションのカメラがCLR-111Aに接続されると、Base(下部)とMedium(中央)とFull(上部)のLEDが点灯します。

リンクステータスインディケータの有効な組み合わせは、上の4つの状態のみです。それ以外の組み合わせは無効で、カメラ、ケーブルの不具合、またはCLR-111Aへのケーブル接続の誤り(すなわち逆の接続)を示します。

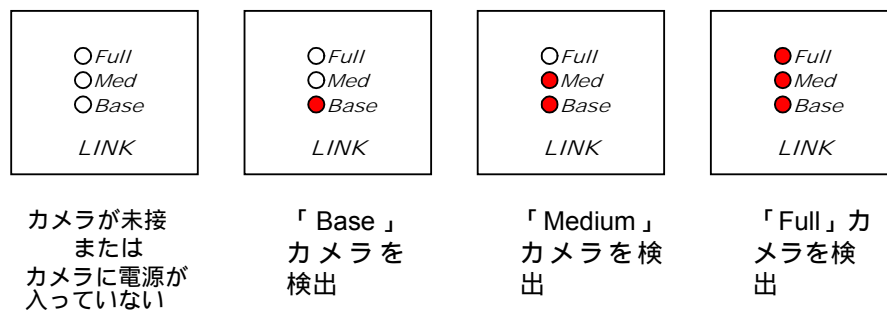


図1-5: リンクステータスインディケータ

1.4. 一般的なアプリケーション

1.4.1. 標準的なアプリケーション

一般的なCLR-111Aアプリケーションを図1-6に示します。Camera Link™「ミディアム」または「フル」コンフィギュレーションカメラは標準の1組の10mのCamera Link™ケーブルでCLR-111Aに接続されます。次にもう1組の10mのCamera Link™ケーブルをCLR-111AからCamera Link™フレームグラバーへ接続します。これで、カメラとフレームグラバーの間の距離は20メートルになります。

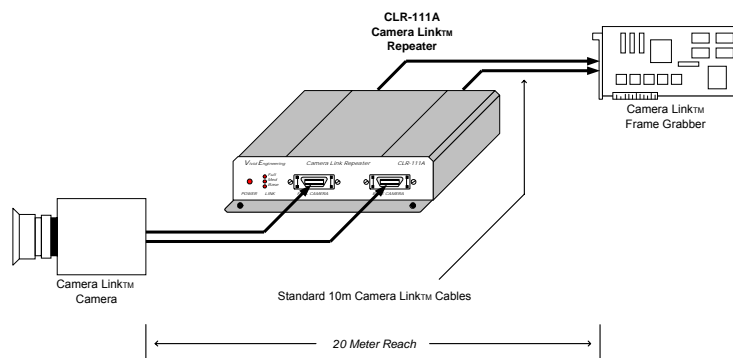


図1-6: CLR-111A標準アプリケーション

1.4.2. 30メートルのアプリケーション

図1-7は、2台のCLR-111Aを標準のケーブルで直列に接続して「ミディアム」または「フル」カメラとフレームグラバー間の距離を30メートルにするアプリケーションを示しています。この例では、30メートルの距離を達成するのに、2台のCLR-111Aと6本の標準の10mのCamera Link™ケーブルを使用しています。

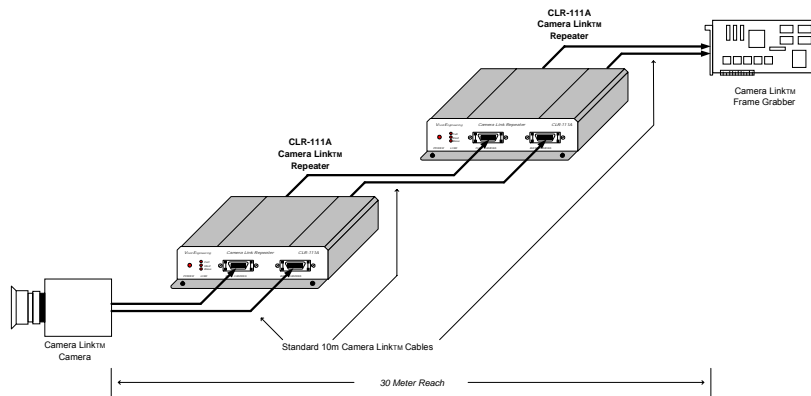


図1-7: CLR-111A 30mのアプリケーション

1.4.3. ベースのみのアプリケーション

ベースのみのCLR-111Aアプリケーションを図1-8に示します。Camera Link™ 「ベース」コンフィギュレーションカメラは、標準の10mのCamera Link™ケーブルによってCLR-111Aに接続されます。次にもう1本の10mのCamera Link™ケーブルをCLR-111AからCamera Link™フレームグラバーへ接続します。これで、カメラとフレームグラバーの間の距離は20メートルになります。

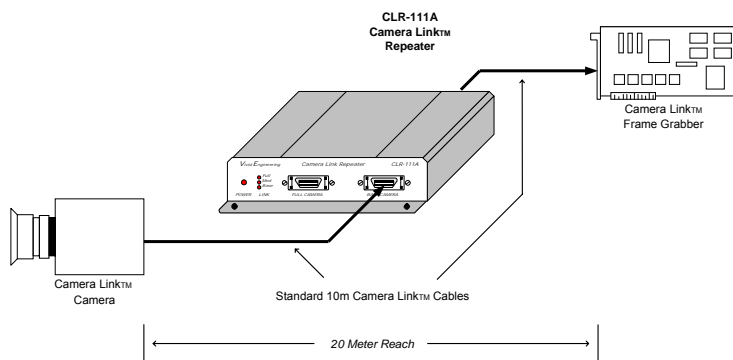


図1-8: CLR-111A ベースのみのアプリケーション

1.5. 仕様

表1-1: CLR-111A仕様

機能	仕様
ビデオインターフェース	カメラリンク仕様「フル」コンフィギュレーション(80ビットを含む)
ビデオコネクタ	26ピンMDRタイプ
周波数範囲	20 - 85 MHz
チップセット	National Semi. DS90CR287 / DS90CR288A
電源	米国/ヨーロッパコンセント用プラグ付の一般仕様
電源ジャック	2.1 x 5.5 mm、中心が正極
必要電源	5-7 VDC、320 mA (標準)
筐体寸法	5.28" (幅) x 1.18" (高さ) 6.12" (奥行き)
重量	13 オンス
動作温度範囲	0 から 50° C
保管温度範囲	-25 から 75° C
相対湿度	0 から 90%、結露不可
準拠規格	FCC クラスA、ROHS、CE EN55024 (申請中)

2. インターフェース

2.1. 前面パネルの接続

CLR-111A Camera Link™リピーター前面パネルを図2-1に示します。前面パネルには2つの26ピンMDRビデオコネクタがあります;1つはカメラ「ベース」コネクタで、もう1つはカメラ「ミディアム/フル」コネクタです。MDR-26コネクタは、Camera Link仕様に指定されている3Mデバイスです。図2-2はMDR-26のピンの位置を示します。

前面パネルには、セクション1.3.1で説明した3-LEDリンクステータスインディケータとLED電源ランプもあります。

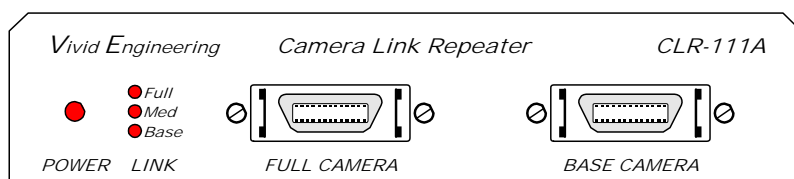


図2-1: CLR-111A 前面パネル

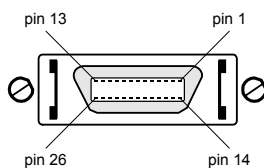


図2-2: MDR-26コネクタのピンの位置

2.2. 背面パネルの接続

CLR-111A Camera Link™リピーターの背面パネルを図2-3に示します。背面パネルには2つの26ピンMDRビデオコネクタがあります; 1つはフレームグラバー「ベース」コネクタで、もう1つはフレームグラバー「ミディアム/フル」コネクタです。MDR-26コネクタは、Camera Link仕様に指定されている3Mデバイスです。背面パネルには、DC電源ジャックもあります。DC電源ジャックは5~7ボルトの直流を受け入れます。極性は中心が正極です。

MDR-26コネクタは、Camera Link仕様に指定されている3Mデバイスです。

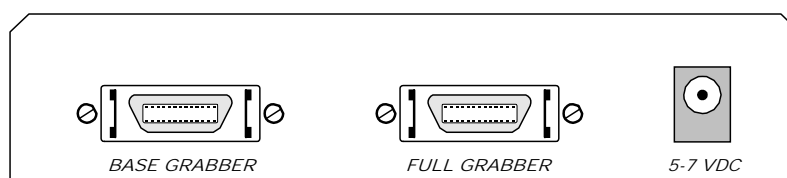


図2-3: CLR-111A 背面パネル

2.3. ビデオコネクタシグナル

MDR-26ビデオコネクタシグナルの割り当ては、すべてのカメラリンクカメラとフレームグラバー（ベース、ミディアム、フル）と互換性のあるCamera Link™「フル」コンフィギュレーションに準拠しています。「カメラ」コネクタシグナルの割り当ては、カメラリンク仕様で定義されているフレームグラバーインターフェースに対応しています。逆に、「フレームグラバー」コネクタの割り当てはカメラリンク仕様のカメラインターフェース用に定義されているとおりです。この配置で標準のCamera Link™ケーブルとの互換性が保たれます。

表2-1と2-2は、CLR-111A「ベース」および「ミディアム/フル」MDR-26ビデオコネクタのシグナル割り当てを示しています。

2.4. ケーブルシールドの接地

カメラとフレームグラバーケーブルの「外側」のシールドはCLR-111Aアルミニウム筐体に接続されます。筐体は、CLR-111A回路とケーブルの「内側の」シールドから孤立しています。

フレームグラバーケーブルの「内側の」シールドは、回路のデジタルグラウンドに接続されて、CLR-111Aとフレームグラバーとの間のシグナル参照レベルを維持しています。

表2-1: MDR-26 「ベース」コネクタ配置

Camera Link シグナル名	カメラコネクタピン# (フレームグラバーパー ピンアウト)	フレームグラバーパー コネクタ ピン# (カメラピンアウト)	シグナル方向
内部シールド	1	1	N/A
内部シールド	14	14	N/A
X0-	25	2	CAM FG
X0+	12	15	CAM FG
X1-	24	3	CAM FG
X1+	11	16	CAM FG
X2-	23	4	CAM FG
X2+	10	17	CAM FG
Xclk-	22	5	CAM FG
Xclk+	9	18	CAM FG
X3-	21	6	CAM FG
X3+	8	19	CAM FG
SerTC+	20	7	FG CAM
SerTC-	7	20	FG CAM
SerTFG-	19	8	CAM FG
SerTFG+	6	21	CAM FG
CC1-	18	9	FG CAM
CC1+	5	22	FG CAM
CC2+	17	10	FG CAM
CC2-	4	23	FG CAM
CC3-	16	11	FG CAM
CC3+	3	24	FG CAM
CC4+	15	12	FG CAM
CC4-	2	25	FG CAM
内部シールド	13	13	N/A
内部シールド	26	26	N/A

“FG” = フレームグラバーパー, “CAM” = カメラ

表2-2: MDR-26 「ミディアム/フル」コネクタ配置

Camera Link シグナル名	カメラコネクタピン# (フレームグラバーパー ピンアウト)	フレームグラバーパー コネクタ ピン# (カメラピンアウト)	シグナル方向
内部シールド	1	1	N/A
内部シールド	14	14	N/A
Y0-	25	2	CAM FG
Y0+	12	15	CAM FG
Y1-	24	3	CAM FG
Y1+	11	16	CAM FG
Y2-	23	4	CAM FG
Y2+	10	17	CAM FG
Yclk-	22	5	CAM FG
Yclk+	9	18	CAM FG
Y3-	21	6	CAM FG
Y3+	8	19	CAM FG
100 Ω	20	7	N/A
terminated	7	20	N/A
Z0-	19	8	CAM FG
Z0+	6	21	CAM FG
Z1-	18	9	CAM FG
Z1+	5	22	CAM FG
Z2-	17	10	CAM FG
Z2+	4	23	CAM FG
Zclk-	16	11	CAM FG
Zclk+	3	24	CAM FG
Z3-	15	12	CAM FG
Z3+	2	25	CAM FG
内部シールド	13	13	N/A
内部シールド	26	26	N/A

“FG” = フレームグラバーパー, “CAM” = カメラ

3. 機構仕様

3.1. 寸法

CLR-111A Camera Link™ リピーターの筐体の寸法を図3-1に示します。CLR-111Aは頑丈なアルミニウム筐体に収容されています。筐体は押し出しアルミニウム成型で、前面端板と背面端板は取り外し可能です。筐体には取り付けフランジが備えられています。フランジには機器の取り付けに便利のように4つの穴(直径0.15")が開けてあります。取り付け穴テンプレート図面を図3-2に示します。

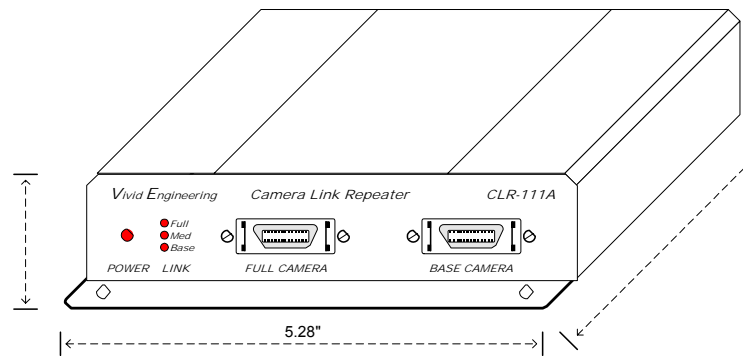


図3-1: CLR-111A 筐体寸法

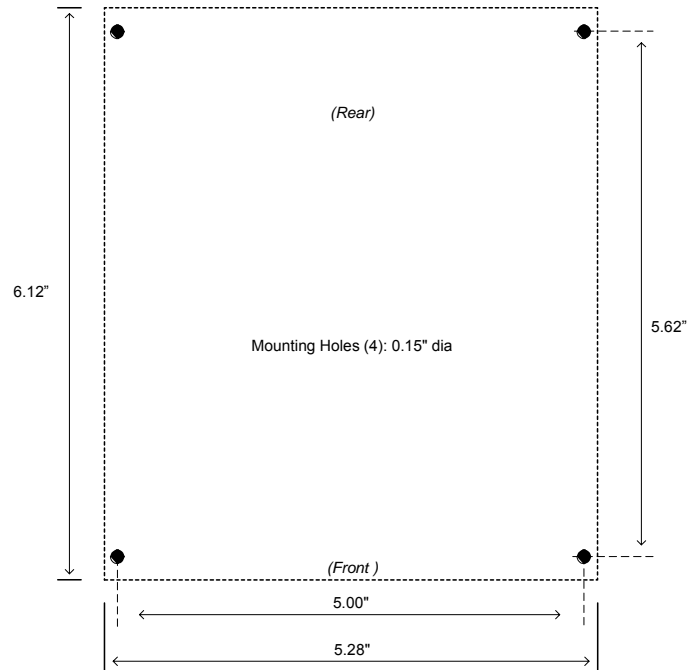


図3-2: 取り付け穴テンプレート

3.2. 外部電源

CLR-111Aは、5-7 VDC電源で動作し、標準の2.1 x 5.5 mm DC電源ジャックを備えています。電源プラグの極性は中心が正極です。

CLR-111Aには、広い電力範囲(90-264VAC、47-63Hz)に対応した多国用の壁マウント電源と、ほとんどの国(米国、ヨーロッパ、イギリスなど)で使用できる出力プラグが付属しています。CLR-111Aは、電源を除いて購入することもできます。

CLR-111Aは、内部のリセット可能ヒューズによって保護されています。

4. 準拠規格

4.1. FCC規格との適合

この機器は、FCC規則第15部に準拠するクラスA規格のデジタルデバイスの規則の適用範囲に準拠することが検査の結果判明しています。これらの規則の適用範囲は、商用環境の中で機器を使用する場合に受信障害に対して適正な保護を提供するためのものです。この機器を住宅地域で使用すると受信障害を引き起こす場合がありますが、その場合、使用者は自己の費用で障害を除去することが要求されます。

規格遵守に責任がある当事者によって明確に承認されなかった変更または修正を加えると、使用者はこの機器を使用する権限を喪失する場合があります。

4.2. カナダ規格との適合

このデジタル機器は、カナダ通信局の無線妨害規則に述べられたデジタル装置からの電波雑音放出についてクラスAの適用範囲を超えていません。

5. 改訂履歴

表5-1: CLR-111A ユーザーマニュアル改訂履歴

文書 ID #	日付	変更
200568-0.1	1/8/2009	準備段階のマニュアル
200568-1.0	1/20/2009	最初のマニュアル