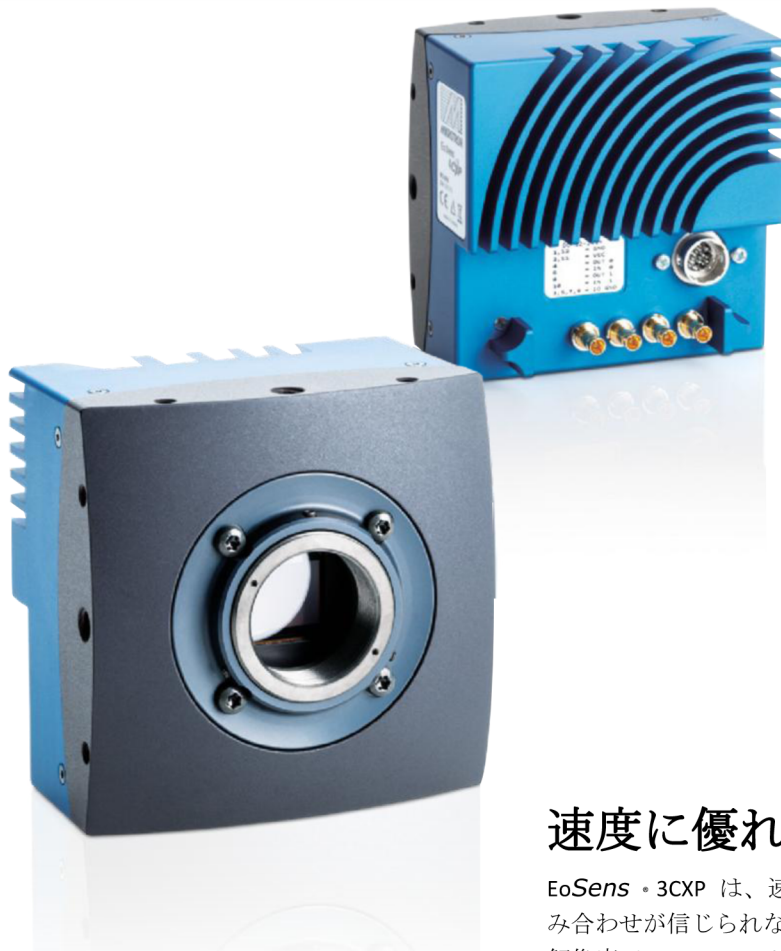


EoSens® 3CXP

高速 CMOS カメラ

1288
EMVA Standard Compliant

CoaXPress

GEN<I>CAM

EoSens® 3CXP の主な特徴:

- 566 fps@3 メガピクセルの解像度
- 解像度を削減して 225,000 fps まで
- 高性能 CoaXPress®インターフェース
- 80 x 80 x 48 mm の小型サイズ

速度に優れた設計

EoSens® 3CXP は、速度、解像度、ダイナミックレンジの組み合わせが信じられないほどです。1,696 x 1,710 ピクセルの解像度で 566 フレーム/秒で動作する EoSens® 3CXP はリアルタイムでデータを転送する CoaXPress®テクノロジーの利点を生かしています。

コンパクトな設計

別の利点はきわめて小型の設計です。サイズは 80 x 80 x 48 mm と小型化されているので、既存の製造ライン、機械や移動装置に簡単に組み込むことができます。

応用例

- レーザー三角測量
- ボールグリッド検査
- PIV 測定
- ロボット位置決め
- 弾道学および爆破
- リサイクル分別
- レール検査
- 顕微鏡検査



【日本販売代理店】

ADS

株式会社 アド・サイエンス

〒273-0005 千葉県船橋市本町2-2-7 (船橋本町プラザビル)
TEL:047-434-2090 FAX:047-434-2097
<http://www.ads-img.co.jp/>

将来に向けたインターフェース

CoaXPRESS®インターフェース規格は、今日の画像処理でも特に強力な転送技術です。これは機能に表れています:

- シングル同軸ケーブルで 6.25 Gbit/s までのデータレート
- 4本のケーブルを使用して 25 Gbit/s まで
- データ、通信、コントロール、電源が1本のケーブル
- 固定ローレイテンシーのリアルタイム動作
- マルチカメラアプリケーションでも正確なトリガー機能
- 標準同軸ケーブルの使用による融通性と信頼性
- プラグアンドプレイ

フレームレート

解像度	フレームレート
1,696 x 1,710 px	566 fps
1,280 x 1,024 px	1,200 fps
640 x 480 px	4,620 fps
320 x 240 px	14,900 fps
128 x 128 px	42,450 fps
	最大 225,000 fps

スマート機能

- 任意の ROI
- FPN 補正
- トリガーモード
- 高ダイナミックレンジ
- PoCXP
- GPIO

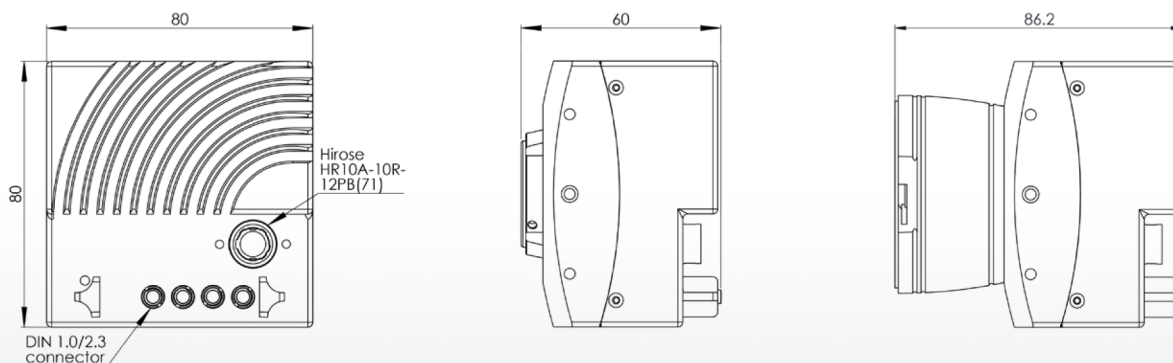
カメラ筐体温度	+5 °C ... +50 °C
衝撃 / 振動耐性	70 g / 7 grms
準拠規格	CE / RoHS / GenICam / CoaXPRESS®
EMVA 1288 リポート	V

技術データ

(もっと詳しい仕様についてはお問い合わせください)

EoSens® 3CXP (モノクロ / カラー)	
解像度	3 Mpix
有効ピクセル	1,696 x 1,710 px
インターフェース	CoaXPRESS® @ 4 x 6.25 Gbit/s
フレームレート (8 ビット)	566 fps
センサー	LUPA3000
センサータイプ	CMOS グローバルシャッター
センサーフォーマット	1"
有効センサー面積 (H x V)	13.57 x 13.68 mm
ピクセルサイズ	8 x 8 µm
感度 (モノ)	3.81 V/lux*s @ 550nm
カラー深度	8 bit
ダイナミックレンジ	80 dB
シャッタータイム (ステップ)	1 µs
シャッタータイムレンジ	1 µs – 1 s
最大トリガー周波数	300 kHz
最大ジッター	±4 ns
コネクタオプション	DIN 1.0 / DIN 2.3
マウントオプション	Cマウント / Fマウント
寸法 (W x H x L マウントを含まない)	80 x 80 x 48 mm
重量 (Cマウント)	450 g
消費電力	7 W
電源	12 – 24 V DC

カメラ筐体寸法



MIKROTRON GmbH

MIKROTRONは、国際的な産業用画像処理市場で耐久性のある小型高速度カメラで知られたメーカーです。性能が傑出したカメラは産業、科学用アプリケーションはもとより、スポーツ解析、広告やドキュメントの使用にも完全に適合します

ドイツ

Landshtuter Str. 20-22
D-85716 Unterschleissheim
Phone: +49(0)89-726342-00
E-Mail: info@mikrotron.de
Web: www.mikrotron.de

北米

12172 Caddy Row, Ste. 100
San Diego, CA 92128 - USA
Phone: +1(0)858-521-0496
E-Mail: steve.ferrell@mikrotron.de
Web: www.mikrotron.de/en



[日本販売代理店]



株式会社 アド・サイエンス

〒273-0005 千葉県船橋市本町2-2-7 (船橋本町プラザビル)
TEL:047-434-2090 FAX:047-434-2097
http://www.ads-img.co.jp/